

Nagelapparaat 15-50 mm

1842

SAM Outillage

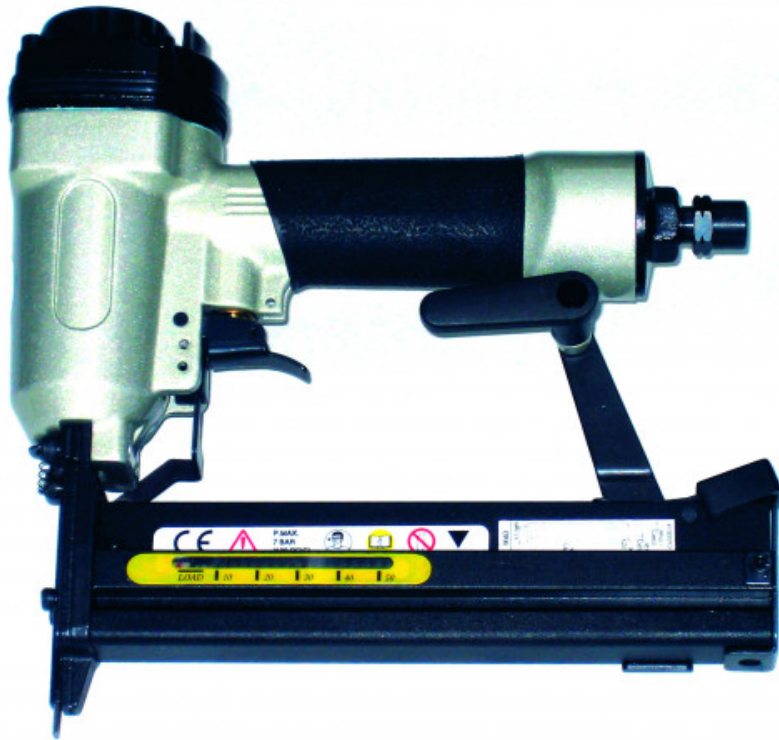
10 rue Camille de Rochetaillée
42000 Saint-Etienne - France

RCS Saint-Etienne B 338 002 231 | SAS au capital de 8 189 583 €

<https://www.sam-outillage.nl/>

Niet-contractuele foto's en teksten. Niet op de openbare weg gooien. Document gegenereerd op 2024-05-03 11:48:58



**BESCHRIJVING**

Nagelapparaat 15-50 mm

Aluminium romp. Lineaire lader. Werking 'slag per slag'. Krachtig en ergonomisch. Ideaal met een flexibel 100l/min.

SPECIFIEKE GEGEVENS

Omschrijving	NAGELAPPARAAT
Handelsreferentie	1842
Gewicht (g)	1800
Garantie	M1 Garantie SAM Toestel en Machine

Toegepaste garantie**SAM Outillage**

10 rue Camille de Rochetaillée
42000 Saint-Etienne - France

RCS Saint-Etienne B 338 002 231 | SAS au capital de 8 189 583 €

<https://www.sam-outillage.nl/>

Niet-contractuele foto's en teksten. Niet op de openbare weg gooien. Document gegenereerd op 2024-05-03 11:48:58



M1 | Garantie SAM Toestel en Machine

Garantie met tijdsbeperking op de technische tools, toestellen en machines bij gebruik in normale omstandigheden. De garantieduur wordt weergegeven door het cijfer na de letter M: 1 tot 5 jaar.

[>> Meer info](#)

SAM Outillage

10 rue Camille de Rochetaillée
42000 Saint-Etienne - France

RCS Saint-Etienne B 338 002 231 | SAS au capital de 8 189 583 €

<https://www.sam-outillage.nl/>

Niet-contractuele foto's en teksten. Niet op de openbare weg gooien. Document gegenereerd op 2024-05-03 11:48:58

