



Stiftsteen met verglaasd bindmiddel cilindrisch ø 3 mm

19621-...cylindrique

SAM Outillage

10 rue Camille de Rochetaillée
42000 Saint-Etienne - France

RCS Saint-Etienne B 338 002 231 | SAS au capital de 8 189 583 €

<https://www.sam-outillage.nl/>

Niet-contractuele foto's en teksten. Niet op de openbare weg gooien. Document gegenereerd op 2024-04-26 09:57:38





BESCHRIJVING

Stiftsteen met verglaasd bindmiddel cilindrisch ø 3 mm

Accessoires slijpmolen op stang ø 3 mm. Slijpstenen op stang met glasachtig bindmiddel.

SPECIFIEKE GEGEVENS

SAM Outillage

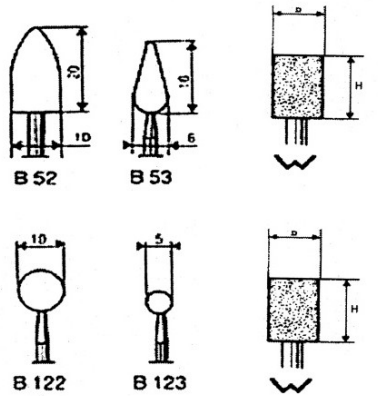
10 rue Camille de Rochetaillée
42000 Saint-Etienne - France

RCS Saint-Etienne B 338 002 231 | SAS au capital de 8 189 583 €

<https://www.sam-outillage.nl/>

Niet-contractuele foto's en teksten. Niet op de openbare weg gooien. Document gegenereerd op 2024-04-26 09:57:38





Handelsreferentie	Gewicht (g)	Garantie
19621-6	10	C
19621-7	10	C
19621-8	10	C

Toegepaste garantie

C | Verbruiksartikelen

De producten van deze categorie worden niet geruimd; hiervoor geldt normale slijtage.

[>> Meer info](#)

SAM Outillage

10 rue Camille de Rochetaillée
42000 Saint-Etienne - France

RCS Saint-Etienne B 338 002 231 | SAS au capital de 8 189 583 €

<https://www.sam-outillage.nl/>

Niet-contractuele foto's en teksten. Niet op de openbare weg gooien. Document gegenereerd op 2024-04-26 09:57:38

