

Stiftstenen met verglaasd bindmiddel conisch \varnothing 3 mm D.6 x 16 type B53

19621-2

SAM Outillage

10 rue Camille de Rochetaillée
42000 Saint-Etienne - France

RCS Saint-Etienne B 338 002 231 | SAS au capital de 8 189 583 €

<https://www.sam-outillage.nl/>

Niet-contractuele foto's en teksten. Niet op de openbare weg gooien. Document gegenereerd op 2024-04-25 20:05:41



**BESCHRIJVING****Stiftstenen met verglaasd bindmiddel conisch ø 3 mm D.6 x 16 type B53**

Accessoires slijpmolen op stang ø 3 mm. Slijpstenen op stang met glasachtig bindmiddel.

SPECIFIEKE GEGEVENS**SAM Outillage**

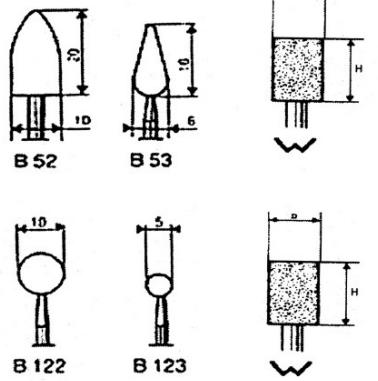
10 rue Camille de Rochetaillée
42000 Saint-Etienne - France

RCS Saint-Etienne B 338 002 231 | SAS au capital de 8 189 583 €

<https://www.sam-outillage.nl/>

Niet-contractuele foto's en teksten. Niet op de openbare weg gooien. Document gegenereerd op 2024-04-25 20:05:41





Omschrijving	STIFTSTEEN VAN 3 DIAMETER 6 X 16 TYPE B53
Handelsreferentie	19621-2
Gewicht (g)	10
Garantie	C Verbruiksartikelen

Toegepaste garantie

C | Verbruiksartikelen

De producten van deze categorie worden niet geruild; hiervoor geldt normale slijtage.

[>> Meer info](#)