



Handtang voor blindmoeren

359-20-N

SAM Outillage

10 rue Camille de Rochetaillée
42000 Saint-Etienne - France

RCS Saint-Etienne B 338 002 231 | SAS au capital de 8 189 583 €

<https://www.sam-outillage.nl/>

Niet-contractuele foto's en teksten. Niet op de openbare weg gooien. Document gegenereerd op 2024-05-03 15:00:17





BESCHRIJVING

Handtang voor blindmoeren

Capaciteit: M3 tot M6 voor aluminium en stalen moeren, M3 tot M5 voor inox moeren. Geleverd met aambeelden en draadstangen M3 tot M6 schroefsleutel. Vasthouding in gesloten positie. Terugtrekveer voor het eenvoudig plaatsen van klinknagels. Instelschroef voor het aanpassen van de draadstang. Vasthouden van draadstangen met kogellagers. Instelschroef voor het aanpassen van de slag.

SPECIFIEKE GEGEVENS

SAM Outillage

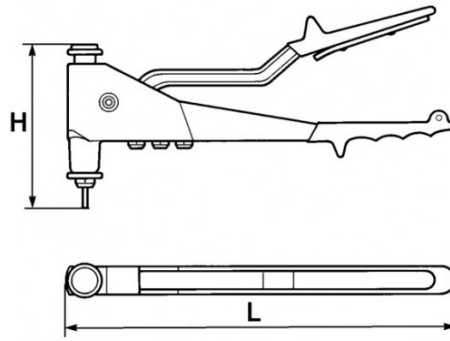
10 rue Camille de Rochetaillée
42000 Saint-Etienne - France

RCS Saint-Etienne B 338 002 231 | SAS au capital de 8 189 583 €

<https://www.sam-outillage.nl/>

Niet-contractuele foto's en teksten. Niet op de openbare weg gooien. Document gegenereerd op 2024-05-03 15:00:17





Omschrijving	MANUELE BLINDE MOERTANG
Handelsreferentie	359-20-N
L (mm)	250
Gewicht (g)	600
H (mm)	120
Min. opening (mm)	70
Max. opening (mm)	140
Diam. klinknagel max. alu (mm)	6
Diam. klinknagel max. staal (mm)	6
Diam. klinknagel max. inox (mm)	5
Diam. klinknagel max. koper (mm)	-
Garantie	O Garantie SAM TOOL

Toegepaste garantie

O | Garantie SAM TOOL

Garantie zonder tijdsbeperking op de tools, bij gebruik in normale omstandigheden.

[>> Meer info](#)

SAM Outillage

10 rue Camille de Rochetaillée
42000 Saint-Etienne - France

RCS Saint-Etienne B 338 002 231 | SAS au capital de 8 189 583 €

<https://www.sam-outillage.nl/>

Niet-contractuele foto's en teksten. Niet op de openbare weg gooien. Document gegenereerd op 2024-05-03 15:00:17

