



Bankschroef

398-...

SAM Outillage

10 rue Camille de Rochetaillée
42000 Saint-Etienne - France

RCS Saint-Etienne B 338 002 231 | SAS au capital de 8 189 583 €

<https://www.sam-outillage.nl/>

Niet-contractuele foto's en teksten. Niet op de openbare weg gooien. Document gegenereerd op 2024-04-30 19:14:57



**BESCHRIJVING****Bankschroef**

Romp en sokkel van een lichte legering. Verwisselbare nylonbekken. 360° draaibaar, inclinatie van 90°. Gelakte uitvoering.

SPECIFIEKE GEGEVENS**SAM Outillage**

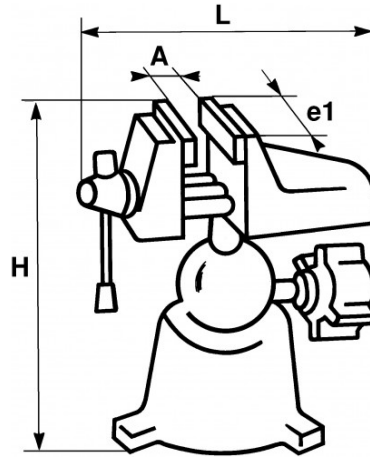
10 rue Camille de Rochetaillée
42000 Saint-Etienne - France

RCS Saint-Etienne B 338 002 231 | SAS au capital de 8 189 583 €

<https://www.sam-outillage.nl/>

Niet-contractuele foto's en teksten. Niet op de openbare weg gooien. Document gegenereerd op 2024-04-30 19:14:57





Handelsreferentie	L (mm)	Gewicht (g)	H (mm)	A (mm)	e1 (mm)	Bevestiging	Garantie
398-1	130	1500	162	70	63	Zuignap	M
398-2	130	1370	165	70	63	Schroef	M

Toegepaste garantie

M1 | Garantie SAM Toestel en Machine

Garantie met tijdsbeperking op de technische tools, toestellen en machines bij gebruik in normale omstandigheden. De garantieduur wordt weergegeven door het cijfer na de letter M: 1 tot 5 jaar.

[>> Meer info](#)

SAM Outillage

10 rue Camille de Rochetaillée
42000 Saint-Etienne - France

RCS Saint-Etienne B 338 002 231 | SAS au capital de 8 189 583 €

<https://www.sam-outillage.nl/>

Niet-contractuele foto's en teksten. Niet op de openbare weg gooien. Document gegenereerd op 2024-04-30 19:14:57

