



## Bankschroef

**398-2**

398-...

### SAM Outillage

10 rue Camille de Rochetaillée  
42000 Saint-Etienne - France

RCS Saint-Etienne B 338 002 231 | SAS au capital de 8 189 583 €

<https://www.sam-outillage.nl/>

Niet-contractuele foto's en teksten. Niet op de openbare weg gooien. Document gegenereerd op 2024-04-30 19:14:19



**BESCHRIJVING****Bankschroef**

Romp en sokkel van een lichte legering. Verwisselbare nylonbekken. 360° draaibaar, inclinatie van 90°. Gelakte uitvoering.

**SPECIFIEKE GEGEVENS****SAM Outillage**

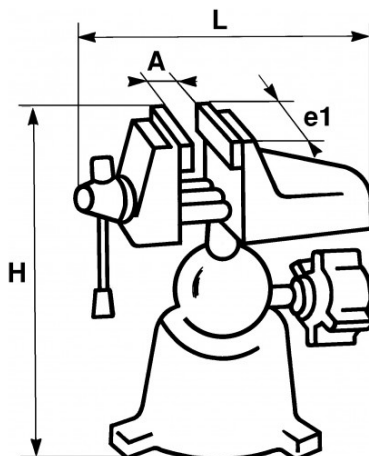
10 rue Camille de Rochetaillée  
42000 Saint-Etienne - France

RCS Saint-Etienne B 338 002 231 | SAS au capital de 8 189 583 €

<https://www.sam-outillage.nl/>

Niet-contractuele foto's en teksten. Niet op de openbare weg gooien. Document gegenereerd op 2024-04-30 19:14:19





Omschrijving	BANKSCHROEF BEVESTIGING MET SCHROEF
Handelsreferentie	398-2
L (mm)	130
Gewicht (g)	1370
H (mm)	165
A (mm)	70
e1 (mm)	63
Bevestiging	Schroef
Garantie	M

**Toegepaste garantie**

**M1 | Garantie SAM Toestel en Machine**

Garantie met tijdsbeperking op de technische tools, toestellen en machines bij gebruik in normale omstandigheden. De garantieduur wordt weergegeven door het cijfer na de letter M: 1 tot 5 jaar.

>> [Meer info](#)

**SAM Outillage**

10 rue Camille de Rochetaillée  
42000 Saint-Etienne - France

RCS Saint-Etienne B 338 002 231 | SAS au capital de 8 189 583 €

<https://www.sam-outillage.nl/>

Niet-contractuele foto's en teksten. Niet op de openbare weg gooien. Document gegenereerd op 2024-04-30 19:14:19

