



Zakje met 5 ronde clips inox gereedschapshouder FME

CLIP-22-FME

SAM Outillage

10 rue Camille de Rochetaillée
42000 Saint-Etienne - France

RCS Saint-Etienne B 338 002 231 | SAS au capital de 8 189 583 €

<https://www.sam-outillage.nl/>

Niet-contractuele foto's en teksten. Niet op de openbare weg gooien. Document gegenereerd op 2024-05-02 17:32:05



**BESCHRIJVING****Zakje met 5 ronde clips inox gereedschapshouder FME**

5 inox clips rond gereedschapshouder FME voor maten, scharen, duimstokken, winkelhaken.

SPECIFIEKE GEGEVENS**SAM Outillage**

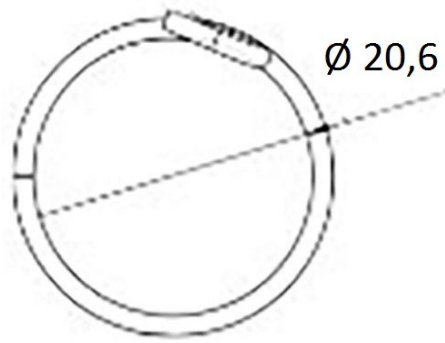
10 rue Camille de Rochetaillée
42000 Saint-Etienne - France

RCS Saint-Etienne B 338 002 231 | SAS au capital de 8 189 583 €

<https://www.sam-outillage.nl/>

Niet-contractuele foto's en teksten. Niet op de openbare weg gooien. Document gegenereerd op 2024-05-02 17:32:05





Omschrijving	5 INOX CLIPS GEREEDSCHAPSH FME VR MAAT SCHAAR
Handelsreferentie	CLIP-22-FME
Gewicht (kg)	0.023
Garantie	C Verbruiksartikelen

Toegepaste garantie**C | Verbruiksartikelen**

De producten van deze categorie worden niet geruild; hiervoor geldt normale slijtage.

[>> Meer info](#)

SAM Outillage

10 rue Camille de Rochetaillée
42000 Saint-Etienne - France

RCS Saint-Etienne B 338 002 231 | SAS au capital de 8 189 583 €

<https://www.sam-outillage.nl/>

Niet-contractuele foto's en teksten. Niet op de openbare weg gooien. Document gegenereerd op 2024-05-02 17:32:05

