



Zakje met 5 ronde clips inox gereedschapshouder FME

CLIP-29-FME

SAM Outillage

10 rue Camille de Rochetaillée
42000 Saint-Etienne - France

RCS Saint-Etienne B 338 002 231 | SAS au capital de 8 189 583 €

<https://www.sam-outillage.nl/>

Niet-contractuele foto's en teksten. Niet op de openbare weg gooien. Document gegenereerd op 2024-05-02 12:11:43





BESCHRIJVING

Zakje met 5 ronde clips inox gereedschapshouder FME

5 inox clips rond gereedschapshouder FME voor doppen 3/4" van 17 tot 46 mm.

SPECIFIEKE GEGEVENS

SAM Outillage

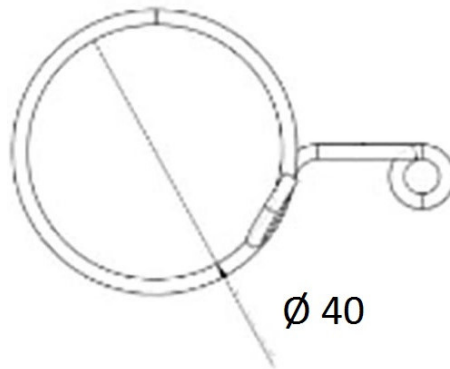
10 rue Camille de Rochetaillée
42000 Saint-Etienne - France

RCS Saint-Etienne B 338 002 231 | SAS au capital de 8 189 583 €

<https://www.sam-outillage.nl/>

Niet-contractuele foto's en teksten. Niet op de openbare weg gooien. Document gegenereerd op 2024-05-02 12:11:43





Omschrijving	5 INOX CLIPS FME DOPPEN 3/4" VAN 17 TOT 46 MM
Handelsreferentie	CLIP-29-FME
Gewicht (kg)	0.04
Garantie	C Verbruiksartikelen

Toegepaste garantie**C | Verbruiksartikelen**

De producten van deze categorie worden niet geruild; hiervoor geldt normale slijtage.

[>> Meer info](#)

SAM Outillage

10 rue Camille de Rochetaillée
42000 Saint-Etienne - France

RCS Saint-Etienne B 338 002 231 | SAS au capital de 8 189 583 €

<https://www.sam-outillage.nl/>

Niet-contractuele foto's en teksten. Niet op de openbare weg gooien. Document gegenereerd op 2024-05-02 12:11:43

