



**Zakje met 5 ronde clips inox  
gereedschapshouder FME**

**CLIP-30-FME**

**SAM Outillage**

10 rue Camille de Rochetaillée  
42000 Saint-Etienne - France

RCS Saint-Etienne B 338 002 231 | SAS au capital de 8 189 583 €

<https://www.sam-outillage.nl/>

Niet-contractuele foto's en teksten. Niet op de openbare weg gooien. Document gegenereerd op 2024-05-02 14:56:31



**BESCHRIJVING****Zakje met 5 ronde clips inox gereedschapshouder FME**

5 inox clips rond gereedschapshouder FME voor kraspennen, centerpunten, pendrijvers Ø 2,4 tot 3,4 mm...

**SPECIFIEKE GEGEVENS****SAM Outillage**

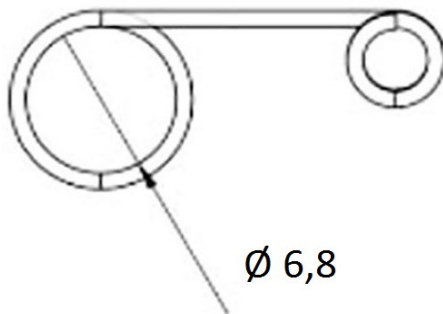
10 rue Camille de Rochetaillée  
42000 Saint-Etienne - France

RCS Saint-Etienne B 338 002 231 | SAS au capital de 8 189 583 €

<https://www.sam-outillage.nl/>

Niet-contractuele foto's en teksten. Niet op de openbare weg gooien. Document gegenereerd op 2024-05-02 14:56:31





Omschrijving	5 INOX CLIPS FME KRASPENNEN, CENTERPUNTEN, PENDRIJVERS
Handelsreferentie	CLIP-30-FME
Gewicht (kg)	0.031
Garantie	C   Verbruiksartikelen

**Toegepaste garantie****C | Verbruiksartikelen**

De producten van deze categorie worden niet geruild; hiervoor geldt normale slijtage.

[>> Meer info](#)

**SAM Outillage**

10 rue Camille de Rochetaillée  
42000 Saint-Etienne - France

RCS Saint-Etienne B 338 002 231 | SAS au capital de 8 189 583 €

<https://www.sam-outillage.nl/>

Niet-contractuele foto's en teksten. Niet op de openbare weg gooien. Document gegenereerd op 2024-05-02 14:56:31

