



Hydropneumatische krikken ZV

CRH...

SAM Outillage

10 rue Camille de Rochetaillée
42000 Saint-Etienne - France

RCS Saint-Etienne B 338 002 231 | SAS au capital de 8 189 583 €

<https://www.sam-outillage.nl/>

Niet-contractuele foto's en teksten. Niet op de openbare weg gooien. Document gegenereerd op 2024-04-20 00:42:26



**BESCHRIJVING**

+ DE COMFORT



+ DE SÉCURITÉ

Hydropneumatische krikken ZV

Oleopneumatische krik, voor alle types zware voertuigen, aangedreven door een oleopneumatische pomp, de zuiger komt automatisch terug en de dubbele daalklep laat toe om een constante en gecontroleerde snelheid te handhaven met de last, die wel verhoogd kan worden bij 'leegbeladen' toestand. Die kleppen garanderen het perfect vasthouden van de last, zelfs bij het toevallig afbreken van een lucht- of oliebuus. Gemaakt van speciale materialen die borg staan voor de werking ervan, de kwaliteit en de breukvastheid, zelfs in de meest extreme omstandigheden. Conform de MACHINERICHTLIJN 98/37/EG en gehomologeerd volgens de EUROPESE VERORDENING EN 1494. Voedingsdruk: 8 > 10 bar Bedrijfstemperatuur: -20°C tot +50°C Luchtverbruik: 400 l / min. Slang van de pneumatische installatie: Rilsan diameter 6x4 mm Compatibele olie: ATF Dexron IID3 modellen hydropneumatische krikken worden aangeboden om te voldoen aan elke gebruik in de service- en onderhoudsateliers voor zware voertuigen Model CRH215N: Model met korte romp en brede kop voor het heffen van 20 tot 40

SAM Outillage10 rue Camille de Rochetaillée
42000 Saint-Etienne - France

RCS Saint-Etienne B 338 002 231 | SAS au capital de 8 189 583 €

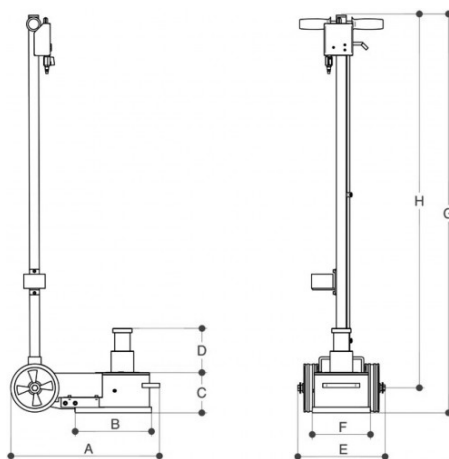
<https://www.sam-outillage.nl/>

ton op een hoogte van 300 mm
 Model CRH215L: Model met lange romp en ultrafijne kop voor het heffen van 20 tot 40 ton op een hoogte van 300 mm
 Model CRH315L: Model met lange romp en brede kop voor het heffen van 18 tot 60 ton op een hoogte van 335 mm

NORMEN / RICHTLIJNEN

2006/42/CE

SPECIFIEKE GEGEVENS



Handelsreferentie	E (mm)	Gewicht (kg)	C (mm)	D (mm)	A (mm)	Capaciteit	B (mm)	Garantie
CRH215L	300	52.5	300	150	700	20 - 40 T	150	M
CRH215N	300	50.5	300	206	525	20 - 40 T	150	M
CRH315L	300	58.5	335	200	730	18 - 30 - 60 T	185	M

Toegepaste garantie

M1 | Garantie SAM Toestel en Machine

Garantie met tijdsbeperking op de technische tools, toestellen en machines bij gebruik in normale omstandigheden. De garantieduur wordt weergegeven door het cijfer na de letter M: 1 tot 5 jaar.

[>> Meer info](#)

SAM Outillage

10 rue Camille de Rochetaillée
42000 Saint-Etienne - France

RCS Saint-Etienne B 338 002 231 | SAS au capital de 8 189 583 €

<https://www.sam-outillage.nl/>

Niet-contractuele foto's en teksten. Niet op de openbare weg gooien. Document gegenereerd op 2024-04-20 00:42:26

