



Hydropneumatische krikken ZV

CRH215L

CRH...

SAM Outillage

10 rue Camille de Rochetaillée
42000 Saint-Etienne - France

RCS Saint-Etienne B 338 002 231 | SAS au capital de 8 189 583 €

<https://www.sam-outillage.nl/>

Niet-contractuele foto's en teksten. Niet op de openbare weg gooien. Document gegenereerd op 2024-04-20 00:41:45





BESCHRIJVING



Hydropneumatische krikken ZV

Oleopneumatische krik, voor alle types zware voertuigen, aangedreven door een oleopneumatische pomp, de zuiger komt automatisch terug en de dubbele daalklep laat toe om een constante en gecontroleerde snelheid te handhaven met de last, die wel verhoogd kan worden bij 'leegbeladen' toestand. Die kleppen garanderen het perfect vasthouden van de last, zelfs bij het toevallig afbreken van een lucht- of oliebuiss. Gemaakt van speciale materialen die borg staan voor de werking ervan, de kwaliteit en de breukvastheid, zelfs in de meest extreme omstandigheden. Conform de MACHINERICHTLIJN 98/37/EG en gehomologeerd volgens de EUROPESE VERORDENING EN 1494. Voedingsdruk: 8 > 10 bar Bedrijfstemperatuur: -20°C tot +50°C Luchtverbruik: 400 l / min. Slang van de pneumatische installatie: Rilsan diameter 6x4 mm Compatibele olie: ATF Dexron IID3 modellen hydropneumatische krikken worden aangeboden om te voldoen aan elke gebruik in de service- en

SAM Outillage

10 rue Camille de Rochetaillée
42000 Saint-Etienne - France

RCS Saint-Etienne B 338 002 231 | SAS au capital de 8 189 583 €

<https://www.sam-outillage.nl/>

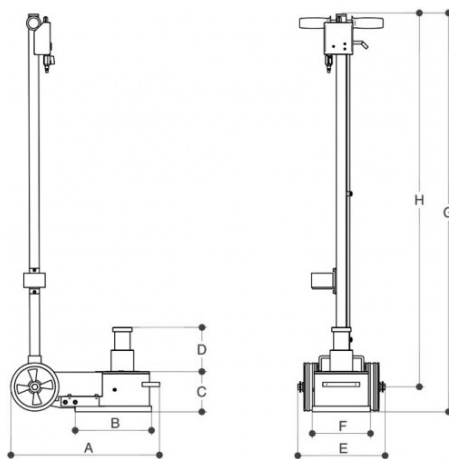


ouderhoudsateliers voor zware voertuigen
 Model CRH215N: Model met korte romp en brede kop voor het heffen van 20 tot 40 ton op een hoogte van 300 mm
 Model CRH215L: Model met lange romp en ultrafijne kop voor het heffen van 20 tot 40 ton op een hoogte van 300 mm
 Model CRH315L: Model met lange romp en brede kop voor het heffen van 18 tot 60 ton op een hoogte van 335 mm

NORMEN / RICHTLIJNEN

2006/42/CE

SPECIFIEKE GEGEVENS



Omschrijving	HYDROPNEUMATISCHE KRIK LANG 40 TON ZWARE VOERTUIGEN
Handelsreferentie	CRH215L
E (mm)	300
Gewicht (kg)	52.5
C (mm)	300
D (mm)	150
A (mm)	700
Capaciteit	20 - 40 T

SAM Outillage

10 rue Camille de Rochetaillée
 42000 Saint-Etienne - France

RCS Saint-Etienne B 338 002 231 | SAS au capital de 8 189 583 €

<https://www.sam-outillage.nl/>

Niet-contractuele foto's en teksten. Niet op de openbare weg gooien. Document gegenereerd op 2024-04-20 00:41:45



B (mm)	150
Garantie	M

Toegepaste garantie**M1 | Garantie SAM Toestel en Machine**

Garantie met tijdsbeperking op de technische tools, toestellen en machines bij gebruik in normale omstandigheden. De garantieduur wordt weergegeven door het cijfer na de letter M: 1 tot 5 jaar.

[>> Meer info](#)

SAM Outillage

10 rue Camille de Rochetaillée
42000 Saint-Etienne - France

RCS Saint-Etienne B 338 002 231 | SAS au capital de 8 189 583 €

<https://www.sam-outillage.nl/>

Niet-contractuele foto's en teksten. Niet op de openbare weg gooien. Document gegenereerd op 2024-04-20 00:41:45

