



Geleideschroef voor injectortrekker

DDE-13

SAM Outillage

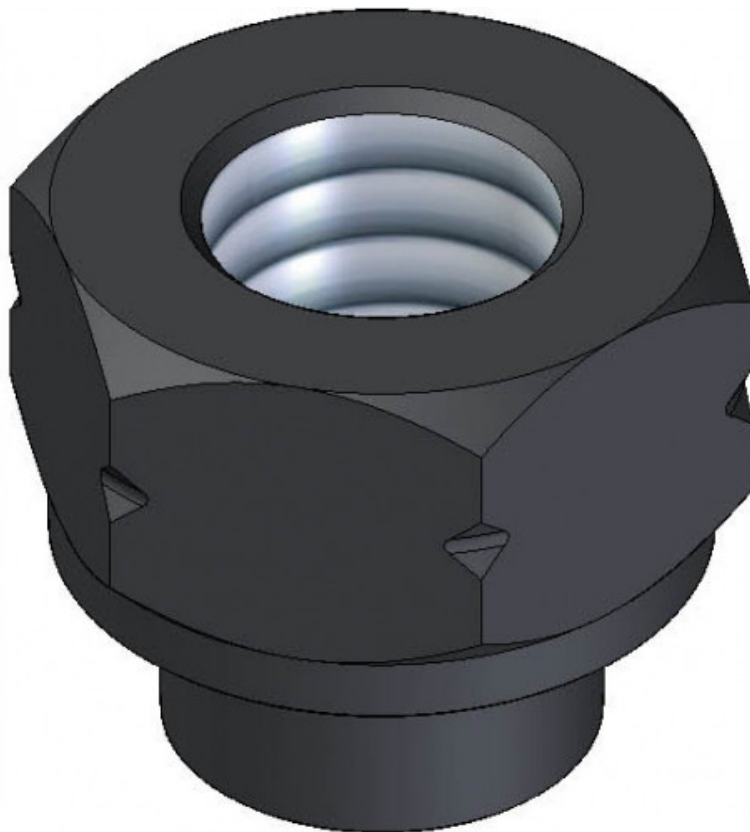
10 rue Camille de Rochetaillée
42000 Saint-Etienne - France

RCS Saint-Etienne B 338 002 231 | SAS au capital de 8 189 583 €

<https://www.sam-outillage.nl/>

Niet-contractuele foto's en teksten. Niet op de openbare weg gooien. Document gegenereerd op 2024-04-18 22:33:55



**BESCHRIJVING**

Geleideschroef voor injectortrekker

MOER M18X1,5 CH 30MOER MET SCHROEF 311146011 VOOR VERWIJDERING

SPECIFIEKE GEGEVENS

Omschrijving	DOP M18 30MM VERSTUIVERVERWIJDERAAR
Handelsreferentie	DDE-13
Gewicht (kg)	0.08
Garantie	C Verbruiksartikelen

Toegepaste garantie**SAM Outillage**10 rue Camille de Rochetaillée
42000 Saint-Etienne - France

RCS Saint-Etienne B 338 002 231 | SAS au capital de 8 189 583 €

<https://www.sam-outillage.nl/>

Niet-contractuele foto's en teksten. Niet op de openbare weg gooien. Document gegenereerd op 2024-04-18 22:33:55



C | Verbruiksartikelen

De producten van deze categorie worden niet geruild; hiervoor geldt normale slijtage.

[>> Meer info](#)

SAM Outillage

10 rue Camille de Rochetaillée
42000 Saint-Etienne - France

RCS Saint-Etienne B 338 002 231 | SAS au capital de 8 189 583 €

<https://www.sam-outillage.nl/>

Niet-contractuele foto's en teksten. Niet op de openbare weg gooien. Document gegenereerd op 2024-04-18 22:33:55

