

Hoekhaak met aanslag 90° nauwkeurigheid klasse 1

E10-200

E10-...

SAM Outillage

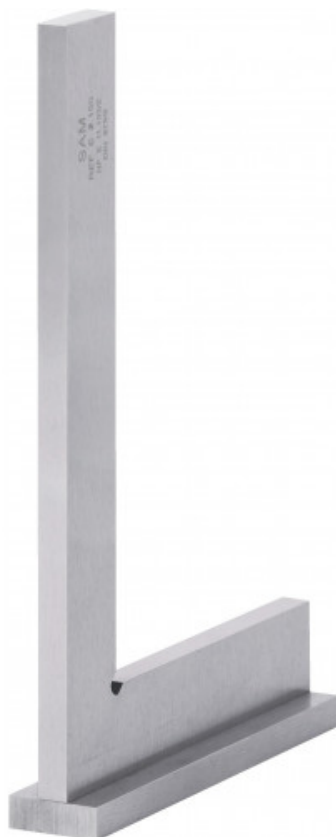
10 rue Camille de Rochetaillée
42000 Saint-Etienne - France

RCS Saint-Etienne B 338 002 231 | SAS au capital de 8 189 583 €

<https://www.sam-outillage.nl/>

Niet-contractuele foto's en teksten. Niet op de openbare weg gooien. Document gegenereerd op 2024-05-01 09:31:59





BESCHRIJVING

Hoekhaak met aanslag 90° nauwkeurigheid klasse 1

Verhard staal, roestvrij.Schroefkap.

NORMEN / RICHTLIJNEN

NF E11-103, DIN 875

SPECIFIEKE GEGEVENS

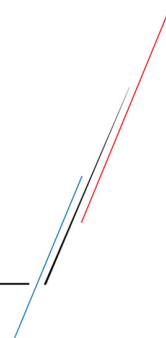
SAM Outillage

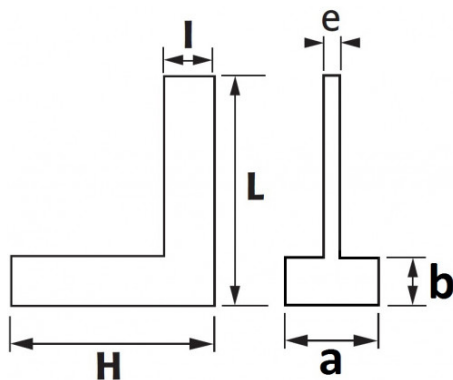
10 rue Camille de Rochetaillée
42000 Saint-Etienne - France

RCS Saint-Etienne B 338 002 231 | SAS au capital de 8 189 583 €

<https://www.sam-outillage.nl/>

Niet-contractuele foto's en teksten. Niet op de openbare weg gooien. Document gegenereerd op 2024-05-01 09:31:59





Omschrijving	BLOKWINKELHAAK 90° 200X130 MM PRECISIE KLASSE 1
Handelsreferentie	E10-200
L (mm)	200
Gewicht (g)	470
l (mm)	30
H (mm)	130
b (mm)	6
e (mm)	6
a (mm)	30
Garantie	O

Toegepaste garantie

O | Garantie SAM TOOL

Garantie zonder tijdsbeperking op de tools, bij gebruik in normale omstandigheden.

>> [Meer info](#)

SAM Outillage

10 rue Camille de Rochetaillée
42000 Saint-Etienne - France

RCS Saint-Etienne B 338 002 231 | SAS au capital de 8 189 583 €

<https://www.sam-outillage.nl/>

Niet-contractuele foto's en teksten. Niet op de openbare weg gooien. Document gegenereerd op 2024-05-01 09:31:59

