

Winkelhaak met aanslag 90° nauwkeurigheid klasse 2

E2-150

E2-...

SAM Outillage

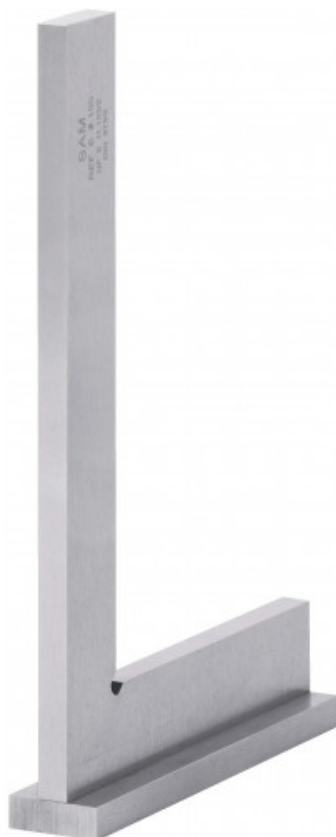
10 rue Camille de Rochetaillée
42000 Saint-Etienne - France

RCS Saint-Etienne B 338 002 231 | SAS au capital de 8 189 583 €

<https://www.sam-outillage.nl/>

Niet-contractuele foto's en teksten. Niet op de openbare weg gooien. Document gegenereerd op 2024-05-03 00:14:18





BESCHRIJVING

Winkelhaak met aanslag 90° nauwkeurigheid klasse 2

Nauwkeurigheidsklasse 2: $\pm (20 + L/10)$ μm . Schroefkap.

NORMEN / RICHTLIJNEN

NF E11-103, DIN 875

SPECIFIEKE GEGEVENS

SAM Outillage

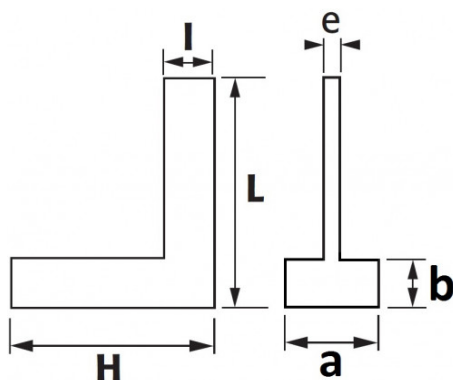
10 rue Camille de Rochetaillée
42000 Saint-Etienne - France

RCS Saint-Etienne B 338 002 231 | SAS au capital de 8 189 583 €

<https://www.sam-outillage.nl/>

Niet-contractuele foto's en teksten. Niet op de openbare weg gooien. Document gegenereerd op 2024-05-03 00:14:18





Omschrijving	BLOKWINKELHAAK 90° 155X100 MM PRECISIE KLASSE 2
Handelsreferentie	E2-150
L (mm)	155
Gewicht (g)	350
I (mm)	20
H (mm)	100
b (mm)	6.5
e (mm)	6.5
a (mm)	20
Garantie	O

Toegepaste garantie

O | Garantie SAM TOOL

Garantie zonder tijdsbeperking op de tools, bij gebruik in normale omstandigheden.

>> [Meer info](#)

SAM Outillage

10 rue Camille de Rochetaillée
42000 Saint-Etienne - France

RCS Saint-Etienne B 338 002 231 | SAS au capital de 8 189 583 €

<https://www.sam-outillage.nl/>

Niet-contractuele foto's en teksten. Niet op de openbare weg gooien. Document gegenereerd op 2024-05-03 00:14:18

