

## Winkelhaak met aanslag 90° nauwkeurigheid klasse 2

**E2-300**

E2-...

### SAM Outillage

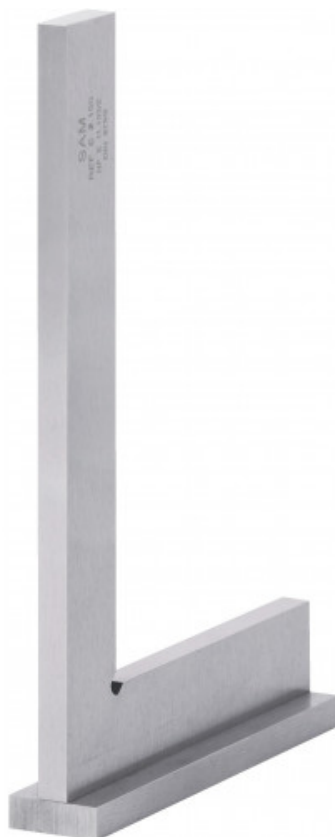
10 rue Camille de Rochetaillée  
42000 Saint-Etienne - France

RCS Saint-Etienne B 338 002 231 | SAS au capital de 8 189 583 €

<https://www.sam-outillage.nl/>

Niet-contractuele foto's en teksten. Niet op de openbare weg gooien. Document gegenereerd op 2024-05-03 01:33:49





## BESCHRIJVING

### Winkelhaak met aanslag 90° nauwkeurigheid klasse 2

Nauwkeurigheidsklasse 2:  $\pm (20 + L/10)$   $\mu\text{m}$ . Schroefkap.

## NORMEN / RICHTLIJNEN

NF E11-103, DIN 875

## SPECIFIEKE GEGEVENS

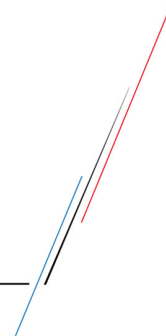
### SAM Outillage

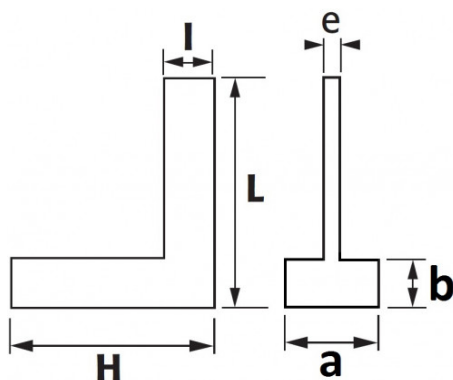
10 rue Camille de Rochetaillée  
42000 Saint-Etienne - France

RCS Saint-Etienne B 338 002 231 | SAS au capital de 8 189 583 €

<https://www.sam-outillage.nl/>

Niet-contractuele foto's en teksten. Niet op de openbare weg gooien. Document gegenereerd op 2024-05-03 01:33:49





Omschrijving	BLOKWINKELHAAK 90° 307X180 MM PRECISIE KLASSE 2
Handelsreferentie	E2-300
L (mm)	307
Gewicht (g)	1100
I (mm)	29
H (mm)	180
b (mm)	7.5
e (mm)	7
a (mm)	29
Garantie	O

**Toegepaste garantie**

**O | Garantie SAM TOOL**

Garantie zonder tijdsbeperking op de tools, bij gebruik in normale omstandigheden.

[>> Meer info](#)

**SAM Outillage**

10 rue Camille de Rochetaillée  
42000 Saint-Etienne - France

RCS Saint-Etienne B 338 002 231 | SAS au capital de 8 189 583 €

<https://www.sam-outillage.nl/>

Niet-contractuele foto's en teksten. Niet op de openbare weg gooien. Document gegenereerd op 2024-05-03 01:33:49

