

Mestrekker

EX-11...-A

SAM Outillage

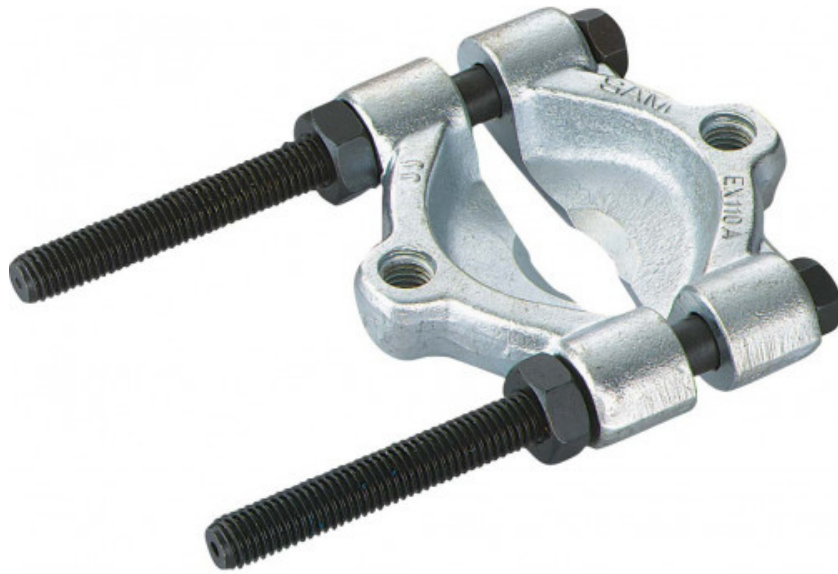
10 rue Camille de Rochetaillée
42000 Saint-Etienne - France

RCS Saint-Etienne B 338 002 231 | SAS au capital de 8 189 583 €

<https://www.sam-outillage.nl/>

Niet-contractuele foto's en teksten. Niet op de openbare weg gooien. Document gegenereerd op 2024-05-04 04:21:43





BESCHRIJVING

Mestrekker

SPECIFIEKE GEGEVENS

SAM Outillage

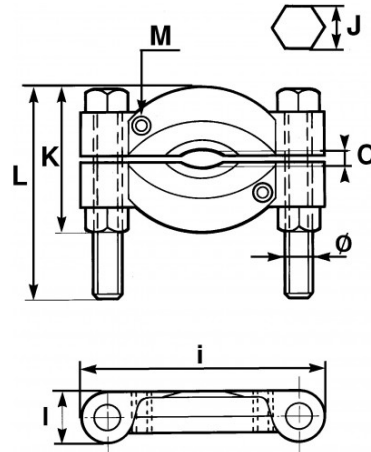
10 rue Camille de Rochetaillée
42000 Saint-Etienne - France

RCS Saint-Etienne B 338 002 231 | SAS au capital de 8 189 583 €

<https://www.sam-outillage.nl/>

Niet-contractuele foto's en teksten. Niet op de openbare weg gooien. Document gegenereerd op 2024-05-04 04:21:43





Handelsreferentie	L (mm)	Gewicht (kg)	Diam. (mm)	I (mm)	J (mm)	M (mm)	C min. (mm)	C max. (mm)	Garantie	
EX-110-A (niet in de handel)	122	0.500	10	20	95	13	50	10	5	60
EX-113-A (niet in de handel)	345	8.300	24	42	270	32	155	22	30	290
EX-112-A (niet in de handel)	270	4.500	20	35	215	27	130	18	30	165
EX-111-A (niet in de handel)	215	2.400	16	28	165	22	94	14	22	105

Toegepaste garantie

O | Garantie SAM TOOL

Garantie zonder tijdsbeperking op de tools, bij gebruik in normale omstandigheden.

SAM Outillage

10 rue Camille de Rochetaillée
42000 Saint-Etienne - France

RCS Saint-Etienne B 338 002 231 | SAS au capital de 8 189 583 €

<https://www.sam-outillage.nl/>

Niet-contractuele foto's en teksten. Niet op de openbare weg gooien. Document gegenereerd op 2024-05-04 04:21:43



[>> Meer info](#)

SAM Outillage

10 rue Camille de Rochetaillée
42000 Saint-Etienne - France

RCS Saint-Etienne B 338 002 231 | SAS au capital de 8 189 583 €

<https://www.sam-outillage.nl/>

Niet-contractuele foto's en teksten. Niet op de openbare weg gooien. Document gegenereerd op 2024-05-04 04:21:43

