



Tegensteun extractie

EX-11...TN

SAM Outillage

10 rue Camille de Rochetaillée
42000 Saint-Etienne - France

RCS Saint-Etienne B 338 002 231 | SAS au capital de 8 189 583 €

<https://www.sam-outillage.nl/>

Niet-contractuele foto's en teksten. Niet op de openbare weg gooien. Document gegenereerd op 2024-04-30 18:18:51



**BESCHRIJVING**

Tegensteun extractie

Bedoeld om te worden gekoppeld met de klempaten EX-11..AN. Nikkel afwerking zonder oneffenheden. Instelbare breedte voor gebruik in diverse situaties.

SPECIFIEKE GEGEVENS**SAM Outillage**

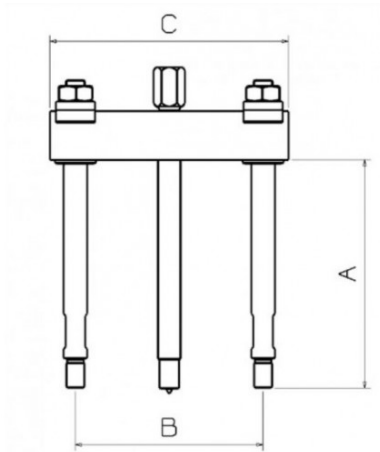
10 rue Camille de Rochetaillée
42000 Saint-Etienne - France

RCS Saint-Etienne B 338 002 231 | SAS au capital de 8 189 583 €

<https://www.sam-outillage.nl/>

Niet-contractuele foto's en teksten. Niet op de openbare weg gooien. Document gegenereerd op 2024-04-30 18:18:51





Handelsreferentie	Gewicht (kg)	C (mm)	A (mm)	Vermogen T	B max. (mm)	B min. (mm)	Garantie
EX-110-TN	0.93	122	115	2	110	46	O
EX-112-T1N (niet in de handel)	11.57	475	245	20	445	173	O
EX-112-TN	9.3	346	245	20	325	105	O
EX-110-T1N (niet in de handel)	1.03	156	115	2	140	46	O
EX-111-T1N (niet in de handel)	3.26	260	175	15	245	70	O
EX-111-TN	2.82	210	175	10	195	62	O

Toegepaste garantie

O | Garantie SAM TOOL

Garantie zonder tijdsbeperking op de tools, bij gebruik in normale omstandigheden.

[>> Meer info](#)

SAM Outillage

10 rue Camille de Rochetaillée
42000 Saint-Etienne - France

RCS Saint-Etienne B 338 002 231 | SAS au capital de 8 189 583 €

<https://www.sam-outillage.nl/>

Niet-contractuele foto's en teksten. Niet op de openbare weg gooien. Document gegenereerd op 2024-04-30 18:18:51

