



## Tegensteun extractie

**EX-110-TN**

EX-11...TN

### SAM Outillage

10 rue Camille de Rochetaillée  
42000 Saint-Etienne - France

RCS Saint-Etienne B 338 002 231 | SAS au capital de 8 189 583 €

<https://www.sam-outillage.nl/>

Niet-contractuele foto's en teksten. Niet op de openbare weg gooien. Document gegenereerd op 2024-05-01 05:13:13



**BESCHRIJVING**

## Tegensteun extractie

Bedoeld om te worden gekoppeld met de klemplaten EX-11..AN. Nikkel afwerking zonder oneffenheden. Instelbare breedte voor gebruik in diverse situaties.

**SPECIFIEKE GEGEVENS****SAM Outillage**

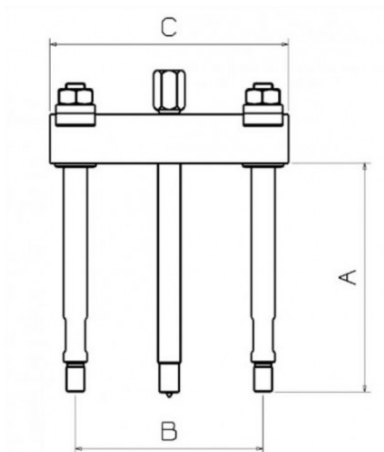
10 rue Camille de Rochetaillée  
42000 Saint-Etienne - France

RCS Saint-Etienne B 338 002 231 | SAS au capital de 8 189 583 €

<https://www.sam-outillage.nl/>

Niet-contractuele foto's en teksten. Niet op de openbare weg gooien. Document gegenereerd op 2024-05-01 05:13:13





|                   |                         |
|-------------------|-------------------------|
| Omschrijving      | TEGENSTEUN VERWIJDERING |
| Handelsreferentie | EX-110-TN               |
| Gewicht (kg)      | 0.93                    |
| C (mm)            | 122                     |
| A (mm)            | 115                     |
| Vermogen T        | 2                       |
| B max. (mm)       | 110                     |
| B min. (mm)       | 46                      |
| Garantie          | O                       |

**Toegepaste garantie**

**O | Garantie SAM TOOL**

Garantie zonder tijdsbeperking op de tools, bij gebruik in normale omstandigheden.

[>> Meer info](#)

**SAM Outillage**

10 rue Camille de Rochetaillée  
42000 Saint-Etienne - France

RCS Saint-Etienne B 338 002 231 | SAS au capital de 8 189 583 €

<https://www.sam-outillage.nl/>

Niet-contractuele foto's en teksten. Niet op de openbare weg gooien. Document gegenereerd op 2024-05-01 05:13:13

