

## Trekker verwijderaar

**EX-111-AN**

EX-11...AN

### SAM Outillage

10 rue Camille de Rochetaillée  
42000 Saint-Etienne - France

RCS Saint-Etienne B 338 002 231 | SAS au capital de 8 189 583 €

<https://www.sam-outillage.nl/>

Niet-contractuele foto's en teksten. Niet op de openbare weg gooien. Document gegenereerd op 2024-05-03 10:18:33





## BESCHRIJVING

### Trekker verwijderaar

Klempaten die zich uitstekend lenen voor het verwijderen van kogellagers of ringen die aanleunen tegen een ander onderdeel waardoor het gebruik van een verwijderaar met klauwen niet mogelijk is. De klempaten van SAM worden gebruikt met de tegensteunen voor verwijdering EX-11...TN.

## SPECIFIEKE GEGEVENS

### SAM Outillage

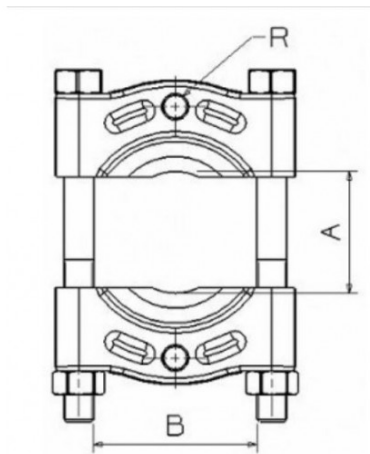
10 rue Camille de Rochetaillée  
42000 Saint-Etienne - France

RCS Saint-Etienne B 338 002 231 | SAS au capital de 8 189 583 €

<https://www.sam-outillage.nl/>

Niet-contractuele foto's en teksten. Niet op de openbare weg gooien. Document gegenereerd op 2024-05-03 10:18:33





Omschrijving	VERWIJDERAAR TREKKER
Handelsreferentie	EX-111-AN
Gewicht (kg)	2.5
e (mm)	2.5
Tot max. (mm)	110
B (mm)	110
A min (mm)	10
R (mm)	5/8"
Garantie	O

**Toegepaste garantie**

**O | Garantie SAM TOOL**

Garantie zonder tijdsbeperking op de tools, bij gebruik in normale omstandigheden.

[>> Meer info](#)

**SAM Outillage**

10 rue Camille de Rochetaillée  
42000 Saint-Etienne - France

RCS Saint-Etienne B 338 002 231 | SAS au capital de 8 189 583 €

<https://www.sam-outillage.nl/>

Niet-contractuele foto's en teksten. Niet op de openbare weg gooien. Document gegenereerd op 2024-05-03 10:18:33

