



Tegensteun extractie

EX-112-TN

EX-11...TN

SAM Outillage

10 rue Camille de Rochetaillée
42000 Saint-Etienne - France

RCS Saint-Etienne B 338 002 231 | SAS au capital de 8 189 583 €

<https://www.sam-outillage.nl/>

Niet-contractuele foto's en teksten. Niet op de openbare weg gooien. Document gegenereerd op 2024-04-30 19:24:13



**BESCHRIJVING**

Tegensteun extractie

Bedoeld om te worden gekoppeld met de klempaten EX-11..AN. Nikkel afwerking zonder oneffenheden. Instelbare breedte voor gebruik in diverse situaties.

SPECIFIEKE GEGEVENS**SAM Outillage**

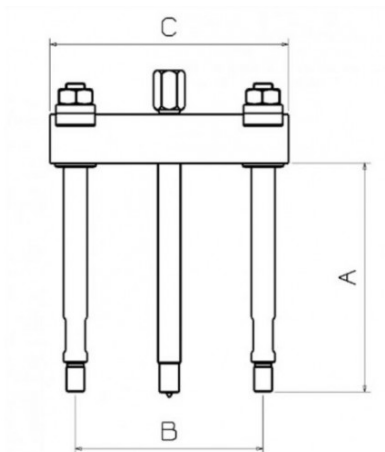
10 rue Camille de Rochetaillée
42000 Saint-Etienne - France

RCS Saint-Etienne B 338 002 231 | SAS au capital de 8 189 583 €

<https://www.sam-outillage.nl/>

Niet-contractuele foto's en teksten. Niet op de openbare weg gooien. Document gegenereerd op 2024-04-30 19:24:13





Omschrijving	TEGENSTEUN VERWIJDERING
Handelsreferentie	EX-112-TN
Gewicht (kg)	9.3
C (mm)	346
A (mm)	245
Vermogen T	20
B max. (mm)	325
B min. (mm)	105
Garantie	O

Toegepaste garantie

O | Garantie SAM TOOL

Garantie zonder tijdsbeperking op de tools, bij gebruik in normale omstandigheden.

[>> Meer info](#)

SAM Outillage

10 rue Camille de Rochetaillée
42000 Saint-Etienne - France

RCS Saint-Etienne B 338 002 231 | SAS au capital de 8 189 583 €

<https://www.sam-outillage.nl/>

Niet-contractuele foto's en teksten. Niet op de openbare weg gooien. Document gegenereerd op 2024-04-30 19:24:13

