



Binnentrekker

EX-138-3

EX-138...

SAM Outillage

10 rue Camille de Rochetaillée
42000 Saint-Etienne - France

RCS Saint-Etienne B 338 002 231 | SAS au capital de 8 189 583 €

<https://www.sam-outillage.nl/>

Niet-contractuele foto's en teksten. Niet op de openbare weg gooien. Document gegenereerd op 2024-05-03 18:31:33



**BESCHRIJVING****Binnentrekker**

Omvormbaar tot versie met 2 of 3 klauwen.

Omkeerbare klauwen.

Eenvoudige en snelle instelling van de spreiding.

Fijne klauwen die inspelen op tal van behoeften.

Deze verwijderaars kunnen worden gebruikt met inertiemassa EX-137-M2N.

Referentie EX-138-3 bevat EX-138-2 + EX-137-M2N.

Binnendiameter min. 25 en max. 100 mm.

Buitendiameter min. 0 en max. 75 mm.

SAM Outillage

10 rue Camille de Rochetaillée
42000 Saint-Etienne - France

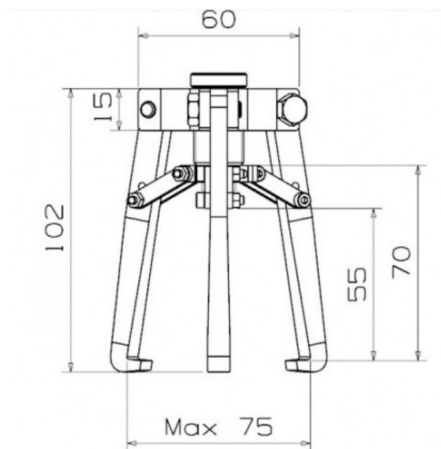
RCS Saint-Etienne B 338 002 231 | SAS au capital de 8 189 583 €

<https://www.sam-outillage.nl/>

Niet-contractuele foto's en teksten. Niet op de openbare weg gooien. Document gegenereerd op 2024-05-03 18:31:33



SPECIFIEKE GEGEVENS



Omschrijving	VERWIJDERAAR BINNEN
Handelsreferentie	EX-138-3
Gewicht (kg)	2.080
C (mm)	0
A (mm)	0
Vermogen T	1,5
B max. (mm)	100
B min. (mm)	25
W max. (mm)	75
W min. (mm)	0
Garantie	0

Toegepaste garantie

O | Garantie SAM TOOL

Garantie zonder tijdsbeperking op de tools, bij gebruik in normale omstandigheden.

[>> Meer info](#)

SAM Outillage

10 rue Camille de Rochetaillée
42000 Saint-Etienne - France

RCS Saint-Etienne B 338 002 231 | SAS au capital de 8 189 583 €

<https://www.sam-outillage.nl/>

Niet-contractuele foto's en teksten. Niet op de openbare weg gooien. Document gegenereerd op 2024-05-03 18:31:33

