



Trekker zelfcentrerend 2 en 3 armen

EX-220-3

EX-220...

SAM Outillage

10 rue Camille de Rochetaillée
42000 Saint-Etienne - France

RCS Saint-Etienne B 338 002 231 | SAS au capital de 8 189 583 €

<https://www.sam-outillage.nl/>

Niet-contractuele foto's en teksten. Niet op de openbare weg gooien. Document gegenereerd op 2024-05-03 14:16:31



**BESCHRIJVING**

Trekker zelfcentrerend 2 en 3 armen

VEILIGHEID: De klauwen gaan niet verder open aan aanbevolen.**COMFORT:** Voorzien van een afdichtingsring die het absorberen van door de zware belasting gegenereerde impact beperkt.**HANDIG:** zelfgecentreerd, regelbare hoogte.

Zelfcentrerende verwijderaars met simultane beweging van de klauwen, voor een snelle en gemakkelijke plaatsing en een uitgebalanceerde positionering voor een optimale krachtverdeling. Voorzien van een afdichtingsring die het mogelijk maakt om de door de zware belasting gegenereerde impact te absorberen. Op de referenties EX-220-6 en 7 is de romp van de verwijderaar voorzien van een bronzen moer die toelaat om de trekkracht te verhogen. De beveiligde klauwen kunnen niet verder worden geopend dan aanbevolen.

SAM Outillage

10 rue Camille de Rochetaillée
42000 Saint-Etienne - France

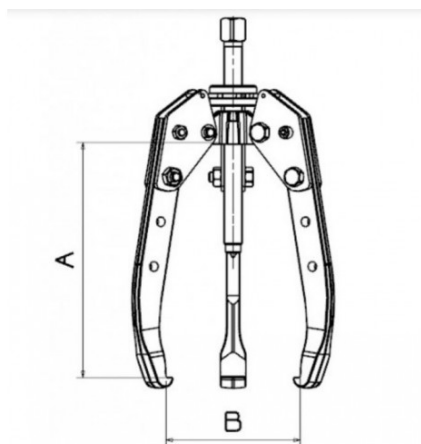
RCS Saint-Etienne B 338 002 231 | SAS au capital de 8 189 583 €

<https://www.sam-outillage.nl/>

Niet-contractuele foto's en teksten. Niet op de openbare weg gooien. Document gegenereerd op 2024-05-03 14:16:31



SPECIFIEKE GEGEVENS



Omschrijving	VERWIJDERAAR ZELFCENTREREND 2 EN 3 ARMEN
Handelsreferentie	EX-220-3
Gewicht (kg)	4.700
A (mm)	225
Vermogen T	7
B (mm)	240
Garantie	O

Toegepaste garantie**O | Garantie SAM TOOL**

Garantie zonder tijdsbepanking op de tools, bij gebruik in normale omstandigheden.

[>> Meer info](#)

SAM Outillage

10 rue Camille de Rochetaillée
42000 Saint-Etienne - France

RCS Saint-Etienne B 338 002 231 | SAS au capital de 8 189 583 €

<https://www.sam-outillage.nl/>

Niet-contractuele foto's en teksten. Niet op de openbare weg gooien. Document gegenereerd op 2024-05-03 14:16:31

