



Trekker 2 klauwen met fijne voet

EX-320-1

EX-320...

SAM Outillage

10 rue Camille de Rochetaillée
42000 Saint-Etienne - France

RCS Saint-Etienne B 338 002 231 | SAS au capital de 8 189 583 €

<https://www.sam-outillage.nl/>

Niet-contractuele foto's en teksten. Niet op de openbare weg gooien. Document gegenereerd op 2024-04-30 06:16:19



**BESCHRIJVING**

Trekker 2 klauwen met fijne voet

GEBRUIK: Fijne voeten voor toegang tot kleine ruimtes. COMFORT: Verwijderbreedte instelbaar.

Verwijderaars int/ext met zeer smalle voeten voor gebruik in heel kleine ruimtes. Voor toegang tot plaatsen waar de klassieke verwijderaars niet bij kunnen. Bijzonder geschikt voor heel kleine ruimtes en voor een beperkt verwijderingsvermogen, zonder krachtbestemming. Ideaal voor het verwijderen van lagers, poelies of drijfwerk.

SPECIFIEKE GEGEVENS**SAM Outillage**

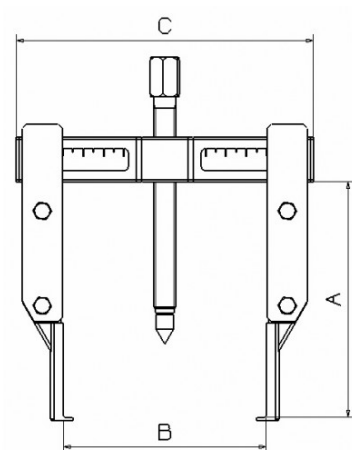
10 rue Camille de Rochetaillée
42000 Saint-Etienne - France

RCS Saint-Etienne B 338 002 231 | SAS au capital de 8 189 583 €

<https://www.sam-outillage.nl/>

Niet-contractuele foto's en teksten. Niet op de openbare weg gooien. Document gegenereerd op 2024-04-30 06:16:19





Omschrijving	VERWIJDERAAR 2 KLAUWEN MET FIJNE VOET
Handelsreferentie	EX-320-1
Gewicht (kg)	1.42
C (mm)	186
A (mm)	105
Vermogen T	5
B max. (mm)	140
B min. (mm)	35
W max. (mm)	185
W min. (mm)	98
Garantie	0

Toegepaste garantie

0 | Garantie SAM TOOL

Garantie zonder tijdsbeperking op de tools, bij gebruik in normale omstandigheden.

[>> Meer info](#)

SAM Outillage

10 rue Camille de Rochetaillée
42000 Saint-Etienne - France

RCS Saint-Etienne B 338 002 231 | SAS au capital de 8 189 583 €

<https://www.sam-outillage.nl/>

Niet-contractuele foto's en teksten. Niet op de openbare weg gooien. Document gegenereerd op 2024-04-30 06:16:19

