

Naaftrekkit met inertie + hydraulische schroef

EX-320-20

EX-320...0

SAM Outillage

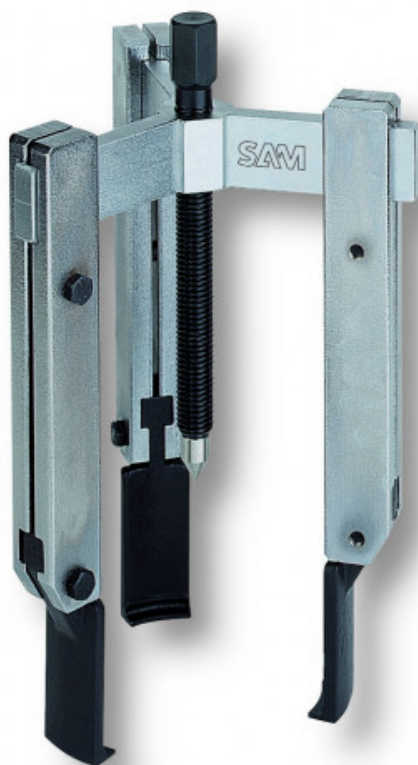
10 rue Camille de Rochetaillée
42000 Saint-Etienne - France

RCS Saint-Etienne B 338 002 231 | SAS au capital de 8 189 583 €

<https://www.sam-outillage.nl/>

Niet-contractuele foto's en teksten. Niet op de openbare weg gooien. Document gegenereerd op 2024-04-29 22:12:33





BESCHRIJVING

Naaftrekkerkit met inertie + hydraulische schroef

GEBRUIK: Fijne voeten voor toegang tot kleine ruimtes.COMFORT: Verwijdere breedte instelbaar.

Set extractor naven. Positionering van pennen op 3 tot 5 posities.Geleverd met:- plateau extractor naaf: diam 148,5 mm.
Hoogte 9 mm.- massatraagheid: gewicht: 2,8 kg.- hydraulische vijzel cardan terugsteller: capaciteit 12 ton.

SPECIFIEKE GEGEVENS

SAM Outillage

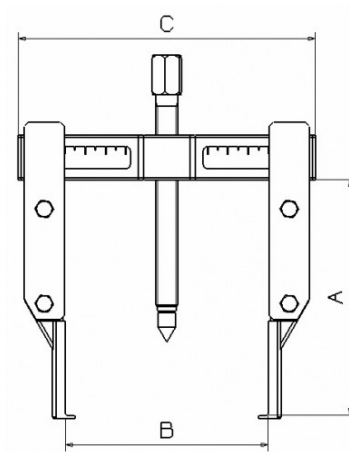
10 rue Camille de Rochetaillée
42000 Saint-Etienne - France

RCS Saint-Etienne B 338 002 231 | SAS au capital de 8 189 583 €

<https://www.sam-outillage.nl/>

Niet-contractuele foto's en teksten. Niet op de openbare weg gooien. Document gegenereerd op 2024-04-29 22:12:33





Omschrijving	VERWIJDERAAR 3 KLAUWEN MET FIJNE VOET
Handelsreferentie	EX-320-20
Gewicht (kg)	2.5
C (mm)	170
A (mm)	145
Vermogen T	2.5
B max. (mm)	125
B min. (mm)	30
W max. (mm)	170
W min. (mm)	90
Garantie	0

Toegepaste garantie

0 | Garantie SAM TOOL

Garantie zonder tijdsbeperking op de tools, bij gebruik in normale omstandigheden.

[>> Meer info](#)

SAM Outillage

10 rue Camille de Rochetaillée
42000 Saint-Etienne - France

RCS Saint-Etienne B 338 002 231 | SAS au capital de 8 189 583 €

<https://www.sam-outillage.nl/>

Niet-contractuele foto's en teksten. Niet op de openbare weg gooien. Document gegenereerd op 2024-04-29 22:12:33

