

Naaftrekkerkit met inertie + hydraulische schroef

EX-320-30

EX-320...0

SAM Outillage

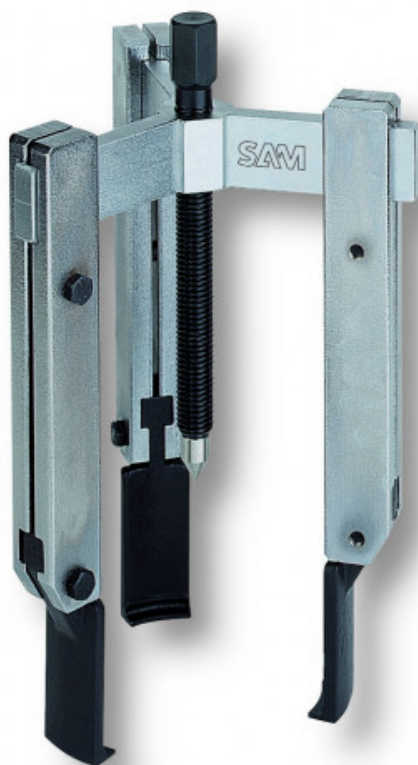
10 rue Camille de Rochetaillée
42000 Saint-Etienne - France

RCS Saint-Etienne B 338 002 231 | SAS au capital de 8 189 583 €

<https://www.sam-outillage.nl/>

Niet-contractuele foto's en teksten. Niet op de openbare weg gooien. Document gegenereerd op 2024-04-29 23:35:28





BESCHRIJVING

Naaftrekkerkit met inertie + hydraulische schroef

GEBRUIK: Fijne voeten voor toegang tot kleine ruimtes.COMFORT: Verwijdere breedte instelbaar.

Set extractor naven. Positionering van pennen op 3 tot 5 posities.Geleverd met:- plateau extractor naaf: diam 148,5 mm.
Hoogte 9 mm.- massatraagheid: gewicht: 2,8 kg.- hydraulische vijzel cardan terugsteller: capaciteit 12 ton.

SPECIFIEKE GEGEVENS

SAM Outillage

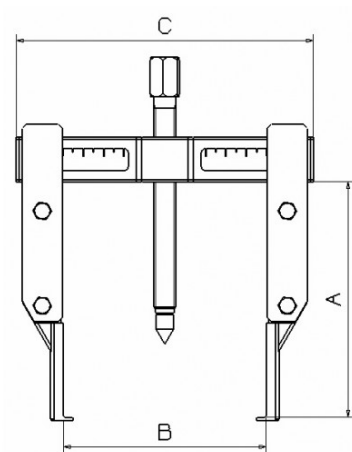
10 rue Camille de Rochetaillée
42000 Saint-Etienne - France

RCS Saint-Etienne B 338 002 231 | SAS au capital de 8 189 583 €

<https://www.sam-outillage.nl/>

Niet-contractuele foto's en teksten. Niet op de openbare weg gooien. Document gegenereerd op 2024-04-29 23:35:28





| | |
|-------------------|---------------------------------------|
| Omschrijving | VERWIJDERAAR 3 KLAUWEN MET FIJNE VOET |
| Handelsreferentie | EX-320-30 |
| Gewicht (kg) | 3.1 |
| C (mm) | 170 |
| A (mm) | 195 |
| Vermogen T | 3.1 |
| B max. (mm) | 125 |
| B min. (mm) | 30 |
| W max. (mm) | 170 |
| W min. (mm) | 90 |
| Garantie | O |

Toegepaste garantie

O | Garantie SAM TOOL

Garantie zonder tijdsbeperking op de tools, bij gebruik in normale omstandigheden.

[>> Meer info](#)

SAM Outillage

10 rue Camille de Rochetaillée
42000 Saint-Etienne - France

RCS Saint-Etienne B 338 002 231 | SAS au capital de 8 189 583 €

<https://www.sam-outillage.nl/>

Niet-contractuele foto's en teksten. Niet op de openbare weg gooien. Document gegenereerd op 2024-04-29 23:35:28

