



## Naaftrekkit met inertie + hydraulische schroef

**EX-320-40**

EX-320...0

### SAM Outillage

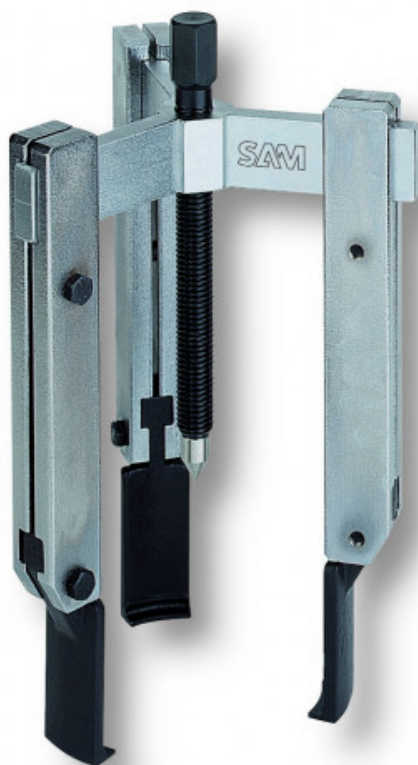
10 rue Camille de Rochetaillée  
42000 Saint-Etienne - France

RCS Saint-Etienne B 338 002 231 | SAS au capital de 8 189 583 €

<https://www.sam-outillage.nl/>

Niet-contractuele foto's en teksten. Niet op de openbare weg gooien. Document gegenereerd op 2024-04-29 18:27:49





## BESCHRIJVING

### Naaftrekkerkit met inertie + hydraulische schroef

GEBRUIK: Fijne voeten voor toegang tot kleine ruimtes.COMFORT: Verwijdere breedte instelbaar.

Set extractor naven. Positionering van pennen op 3 tot 5 posities.Geleverd met:- plateau extractor naaf: diam 148,5 mm.  
Hoogte 9 mm.- massatraagheid: gewicht: 2,8 kg.- hydraulische vijzel cardan terugsteller: capaciteit 12 ton.

## SPECIFIEKE GEGEVENS

### SAM Outillage

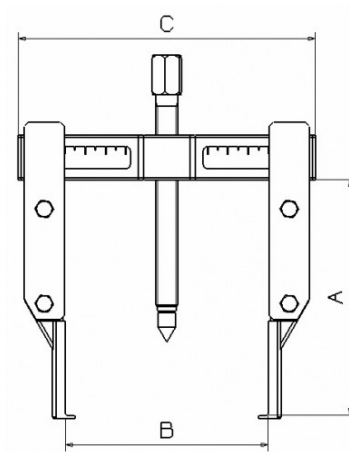
10 rue Camille de Rochetaillée  
42000 Saint-Etienne - France

RCS Saint-Etienne B 338 002 231 | SAS au capital de 8 189 583 €

<https://www.sam-outillage.nl/>

Niet-contractuele foto's en teksten. Niet op de openbare weg gooien. Document gegenereerd op 2024-04-29 18:27:49





Omschrijving	VERWIJDERAAR 3 KLAUWEN MET FIJNE VOET
Handelsreferentie	EX-320-40
Gewicht (kg)	6.8
C (mm)	270
A (mm)	200
Vermogen T	7.5
B max. (mm)	215
B min. (mm)	40
W max. (mm)	270
W min. (mm)	115
Garantie	O

**Toegepaste garantie**

**O | Garantie SAM TOOL**

Garantie zonder tijdsbeperking op de tools, bij gebruik in normale omstandigheden.

[>> Meer info](#)

**SAM Outillage**

10 rue Camille de Rochetaillée  
42000 Saint-Etienne - France

RCS Saint-Etienne B 338 002 231 | SAS au capital de 8 189 583 €

<https://www.sam-outillage.nl/>

Niet-contractuele foto's en teksten. Niet op de openbare weg gooien. Document gegenereerd op 2024-04-29 18:27:49

