

## Naaftrekkit met inertie + hydraulische schroef

**EX-320...0**

### SAM Outillage

10 rue Camille de Rochetaillée  
42000 Saint-Etienne - France

RCS Saint-Etienne B 338 002 231 | SAS au capital de 8 189 583 €

<https://www.sam-outillage.nl/>

Niet-contractuele foto's en teksten. Niet op de openbare weg gooien. Document gegenereerd op 2024-04-29 17:23:20



**BESCHRIJVING****Naaftrekkerkit met inertie + hydraulische schroef**

GEBRUIK: Fijne voeten voor toegang tot kleine ruimtes.COMFORT: Verwijderbreedte instelbaar.

Set extractor navens. Positionering van pennen op 3 tot 5 posities.Geleverd met:- plateau extractor naaf: diam 148,5 mm.  
Hoogte 9 mm.- massatraagheid: gewicht: 2,8 kg.- hydraulische vijzel cardan terugsteller: capaciteit 12 ton.

**SPECIFIEKE GEGEVENS****SAM Outillage**

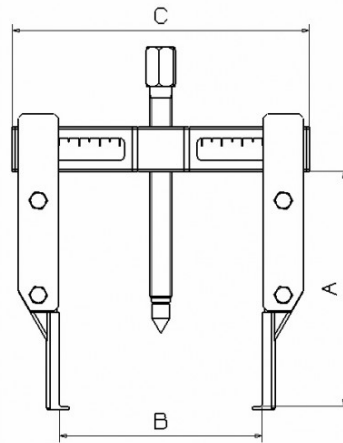
10 rue Camille de Rochetaillée  
42000 Saint-Etienne - France

RCS Saint-Etienne B 338 002 231 | SAS au capital de 8 189 583 €

<https://www.sam-outillage.nl/>

Niet-contractuele foto's en teksten. Niet op de openbare weg gooien. Document gegenereerd op 2024-04-29 17:23:20





Handelsreferentie	Gewicht (kg)	C (mm)	A (mm)	Vermogen T	B max. (mm)	B min. (mm)	W max. (mm)	W min. (mm)	Garantie
EX-320-50  (niet in de handel)	5.19	270	300	9	215	40	270	115	O
EX-320-20	2.5	170	145	2.5	125	30	170	90	O
EX-320-30  (niet in de handel)	3.1	170	195	3.1	125	30	170	90	O
EX-320-10	1.9	170	105	1.9	125	30	170	90	O
EX-320-40	6.8	270	200	7.5	215	40	270	115	O

**Toegepaste garantie**

**O | Garantie SAM TOOL**

Garantie zonder tijdsbeperking op de tools, bij gebruik in normale omstandigheden.

[>> Meer info](#)

**SAM Outillage**

10 rue Camille de Rochetaillée  
42000 Saint-Etienne - France

RCS Saint-Etienne B 338 002 231 | SAS au capital de 8 189 583 €

<https://www.sam-outillage.nl/>

Niet-contractuele foto's en teksten. Niet op de openbare weg gooien. Document gegenereerd op 2024-04-29 17:23:20

