



Extractor 3 armen voor micro-extractie

EX-483N

EX-48...N

SAM Outillage

10 rue Camille de Rochetaillée
42000 Saint-Etienne - France

RCS Saint-Etienne B 338 002 231 | SAS au capital de 8 189 583 €

<https://www.sam-outillage.nl/>

Niet-contractuele foto's en teksten. Niet op de openbare weg gooien. Document gegenereerd op 2024-05-01 13:42:51



**BESCHRIJVING**

Extractor 3 armen voor micro-extractie

VEILIGHEID: Zelfspannende verwijderarmen.COMFORT: Verwijderhoogte instelbaar.VEELZIJDIG: Omvormbaar naar 2 of 3 armen.

Verwijderaars 3 armen, ideaal voor de fijne mechanica.Perfect voor het verwijderen van kleine mechanische onderdelen via de buitenkant (kleine lagers, kleine tandwielen, batterijpolen). In de hoogte instelbare en zelfspannende verwijderarmen.Deze verwijderaars kunnen worden omgevormd tot een versie met 2 armen, waardoor ze heel veelzijdig worden.

SPECIFIEKE GEGEVENS**SAM Outillage**

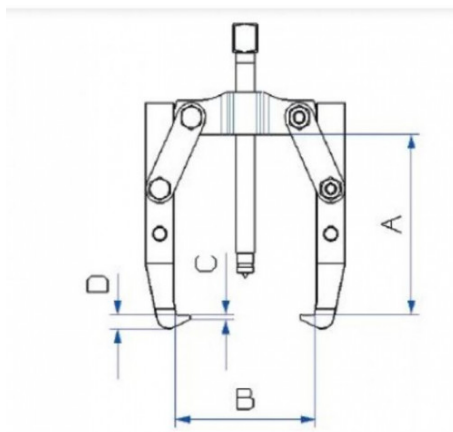
10 rue Camille de Rochetaillée
42000 Saint-Etienne - France

RCS Saint-Etienne B 338 002 231 | SAS au capital de 8 189 583 €

<https://www.sam-outillage.nl/>

Niet-contractuele foto's en teksten. Niet op de openbare weg gooien. Document gegenereerd op 2024-05-01 13:42:51





Omschrijving	VERWIJDERAAR 3 ARMEN VOOR MICRO-VERWIJDERING
Handelsreferentie	EX-483N
Gewicht (kg)	0.67
C (mm)	2.5
b (mm)	76
D (mm)	6
A (mm)	88
B (mm)	53
a (mm)	56
Max. tonnage	
Garantie	O

Toegepaste garantie

O | Garantie SAM TOOL

Garantie zonder tijdsbeperking op de tools, bij gebruik in normale omstandigheden.

[>> Meer info](#)

SAM Outillage

10 rue Camille de Rochetaillée
42000 Saint-Etienne - France

RCS Saint-Etienne B 338 002 231 | SAS au capital de 8 189 583 €

<https://www.sam-outillage.nl/>

Niet-contractuele foto's en teksten. Niet op de openbare weg gooien. Document gegenereerd op 2024-05-01 13:42:51

