



Extractor kort 2 armen zelfspannend

EX-621

EX-62...

SAM Outillage

10 rue Camille de Rochetaillée
42000 Saint-Etienne - France

RCS Saint-Etienne B 338 002 231 | SAS au capital de 8 189 583 €

<https://www.sam-outillage.nl/>

Niet-contractuele foto's en teksten. Niet op de openbare weg gooien. Document gegenereerd op 2024-05-03 15:43:19





BESCHRIJVING

Extractor kort 2 armen zelfspannend

VEELZIJDIG: 3 instelposities. VEILIGHEID: zelfspannende armen.

Verwijderaars 2 klauwen zelfspannend kort (3 hoogtes). Verwijderaars met zelfspannende klauwen die bijzonder geschikt zijn voor het verwijderen van poelies, wielen of kogellagers. Veelzijdig dankzij de instelbare en variabele verwijderingsdiepte. Bijzonder geschikt voor het verwijderen van sleufpoelies voor v-riemen, motorsturen gemonteerd op lange armen.

SPECIFIEKE GEGEVENS

SAM Outillage

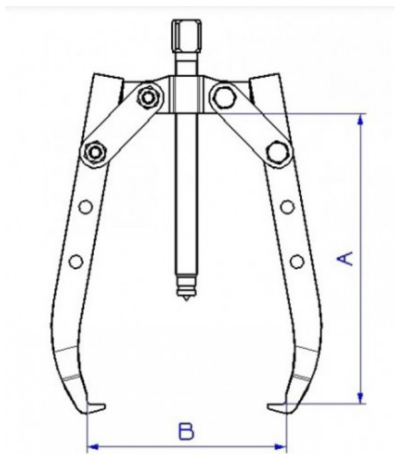
10 rue Camille de Rochetaillée
42000 Saint-Etienne - France

RCS Saint-Etienne B 338 002 231 | SAS au capital de 8 189 583 €

<https://www.sam-outillage.nl/>

Niet-contractuele foto's en teksten. Niet op de openbare weg gooien. Document gegenereerd op 2024-05-03 15:43:19





Omschrijving	VERWIJDERAAR 2 ARMEN ZELFSPANNEND KORT
Handelsreferentie	EX-621
Gewicht (kg)	0.590
A (mm)	105
Schroef	EX-621-V1
B (mm)	110
Klouw	EX-621-C1
Max. tonnage	1T
Garantie	O

Toegepaste garantie

O | Garantie SAM TOOL

Garantie zonder tijdsbeperking op de tools, bij gebruik in normale omstandigheden.

[>> Meer info](#)

SAM Outillage

10 rue Camille de Rochetaillée
42000 Saint-Etienne - France

RCS Saint-Etienne B 338 002 231 | SAS au capital de 8 189 583 €

<https://www.sam-outillage.nl/>

Niet-contractuele foto's en teksten. Niet op de openbare weg gooien. Document gegenereerd op 2024-05-03 15:43:19

