



## Extractor 2 armen zelfspannend lang

**EX-623-L**

EX-62...-L

### SAM Outillage

10 rue Camille de Rochetaillée  
42000 Saint-Etienne - France

RCS Saint-Etienne B 338 002 231 | SAS au capital de 8 189 583 €

<https://www.sam-outillage.nl/>

Niet-contractuele foto's en teksten. Niet op de openbare weg gooien. Document gegenereerd op 2024-04-30 12:05:42





## BESCHRIJVING

### Extractor 2 armen zelfspannend lang

VEELZIJDIG: 4 instelposities. VEILIGHEID: zelfspannende, lange armen.

Verwijderaars 2 armen zelfspannend lang 4 hoogtes. Verwijderaars met zelfspannende klauwen die bijzonder geschikt zijn voor het verwijderen van poelies, wielen of kogellagers. Veelzijdig dankzij de instelbare en variabele verwijderingsdiepte. Bijzonder geschikt voor het verwijderen van sleufpoelies voor v-riemen, motorsturen gemonteerd op lange armen. Nikkel afwerking zonder oneffenheden.

## SPECIFIEKE GEGEVENS

### SAM Outillage

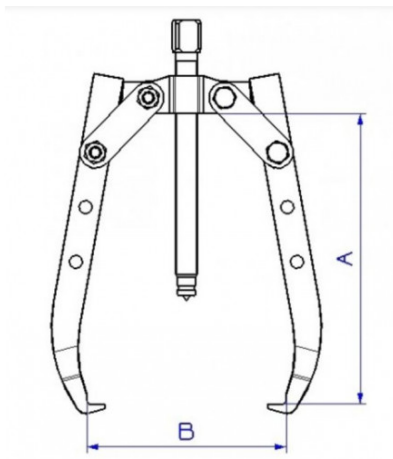
10 rue Camille de Rochetaillée  
42000 Saint-Etienne - France

RCS Saint-Etienne B 338 002 231 | SAS au capital de 8 189 583 €

<https://www.sam-outillage.nl/>

Niet-contractuele foto's en teksten. Niet op de openbare weg gooien. Document gegenereerd op 2024-04-30 12:05:42





Omschrijving	VERWIJDERAAR 2 ARMEN LANG ZELFSPANNEND
Handelsreferentie	EX-623-L
Gewicht (kg)	1.36
A (mm)	210
Schroef	EX-623-L-V1
B (mm)	220
Klauw	EX-623-L-C1
Max. tonnage	4T
Garantie	O

**Toegepaste garantie**

**O | Garantie SAM TOOL**

Garantie zonder tijdsbeperking op de tools, bij gebruik in normale omstandigheden.

[>> Meer info](#)

**SAM Outillage**

10 rue Camille de Rochetaillée  
42000 Saint-Etienne - France

RCS Saint-Etienne B 338 002 231 | SAS au capital de 8 189 583 €

<https://www.sam-outillage.nl/>

Niet-contractuele foto's en teksten. Niet op de openbare weg gooien. Document gegenereerd op 2024-04-30 12:05:42

