



Extractor 2 armen en verstelbare breedte

EX-826N

EX-82...N

SAM Outillage

10 rue Camille de Rochetaillée
42000 Saint-Etienne - France

RCS Saint-Etienne B 338 002 231 | SAS au capital de 8 189 583 €

<https://www.sam-outillage.nl/>

Niet-contractuele foto's en teksten. Niet op de openbare weg gooien. Document gegenereerd op 2024-05-03 12:48:03





BESCHRIJVING

Extractor 2 armen en verstelbare breedte

Verwijderaars 2 armen met regelbare breedte. Vastpakken langs binnen en buiten dankzij de omkeerbare klauwen. Blokkering van de klauwen met schroeven en moeren. Uiteinde van de drukschroef met geharde draaiende centerpunt om de centrale steun te beveiligen en de uiteinden van de as niet te beschadigen. Eenvoudige en snelle instelling van de spreiding. Fijne klauwen die inspelen op tal van behoeften.

SPECIFIEKE GEGEVENS

SAM Outillage

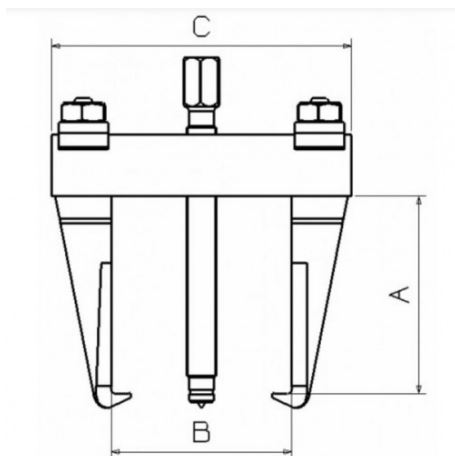
10 rue Camille de Rochetaillée
42000 Saint-Etienne - France

RCS Saint-Etienne B 338 002 231 | SAS au capital de 8 189 583 €

<https://www.sam-outillage.nl/>

Niet-contractuele foto's en teksten. Niet op de openbare weg gooien. Document gegenereerd op 2024-05-03 12:48:03





Omschrijving	VERWIJDERAAR 2 ARMEEN EN REGELBARE BREEDTE
Handelsreferentie	EX-826N
Gewicht (kg)	8.600
C (mm)	425
A (mm)	200
Vermogen T	12
B max. (mm)	350
B min. (mm)	60
W max. (mm)	425
W min. (mm)	175
Garantie	0

Toegepaste garantie

0 | Garantie SAM TOOL

Garantie zonder tijdsbeperking op de tools, bij gebruik in normale omstandigheden.

[>> Meer info](#)

SAM Outillage

10 rue Camille de Rochetaillée
42000 Saint-Etienne - France

RCS Saint-Etienne B 338 002 231 | SAS au capital de 8 189 583 €

<https://www.sam-outillage.nl/>

Niet-contractuele foto's en teksten. Niet op de openbare weg gooien. Document gegenereerd op 2024-05-03 12:48:03

