



Extractor 2 armen stijf binnen-buiten

EX-830

EX-83...

SAM Outillage

10 rue Camille de Rochetaillée
42000 Saint-Etienne - France

RCS Saint-Etienne B 338 002 231 | SAS au capital de 8 189 583 €

<https://www.sam-outillage.nl/>

Niet-contractuele foto's en teksten. Niet op de openbare weg gooien. Document gegenereerd op 2024-05-02 14:16:46



**BESCHRIJVING**

Extractor 2 armen stijf binnen-buiten

GEBRUIK: Omkeerbare klauwen. VEILIGHEID: Vergrendelbare klauwen.

Betrouwbare en krachtige verwijderaars, voor het veilig en snel verwijderen van lagers, poelies en wielen dankzij de fijne klauwen die inspelen op tal van behoeften. Zeer snel in te stellen met een gewone moer op de flens. Vastpakken langs binnen en buiten dankzij de omkeerbare klauwen. De armen steunen op de stut voor meer weerstand. Vergrendelbare klauwen.

SPECIFIEKE GEGEVENS**SAM Outillage**

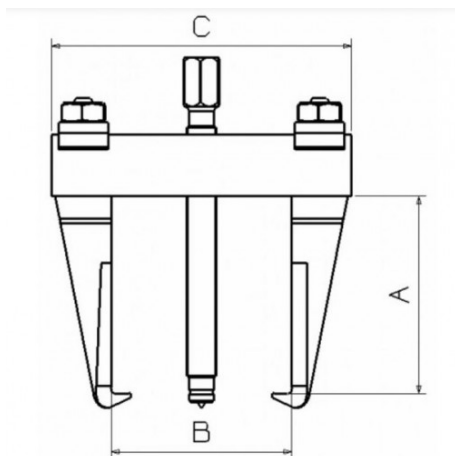
10 rue Camille de Rochetaillée
42000 Saint-Etienne - France

RCS Saint-Etienne B 338 002 231 | SAS au capital de 8 189 583 €

<https://www.sam-outillage.nl/>

Niet-contractuele foto's en teksten. Niet op de openbare weg gooien. Document gegenereerd op 2024-05-02 14:16:46





Omschrijving	VERWIJDERAAR 2 ARMEN STIJF - BINNEN BUITEN
Handelsreferentie	EX-830
Gewicht (kg)	0.28
C (mm)	72
A (mm)	50
Vermogen T	1
B max. (mm)	60
B min. (mm)	12
W max. (mm)	80
W min. (mm)	55
Garantie	0

Toegepaste garantie

0 | Garantie SAM TOOL

Garantie zonder tijdsbeperking op de tools, bij gebruik in normale omstandigheden.

[>> Meer info](#)

SAM Outillage

10 rue Camille de Rochetaillée
42000 Saint-Etienne - France

RCS Saint-Etienne B 338 002 231 | SAS au capital de 8 189 583 €

<https://www.sam-outillage.nl/>

Niet-contractuele foto's en teksten. Niet op de openbare weg gooien. Document gegenereerd op 2024-05-02 14:16:46

