



Afzuiger voor kleine mechanisch 2 armen

EX-90...N

SAM Outillage

10 rue Camille de Rochetaillée
42000 Saint-Etienne - France

RCS Saint-Etienne B 338 002 231 | SAS au capital de 8 189 583 €

<https://www.sam-outillage.nl/>

Niet-contractuele foto's en teksten. Niet op de openbare weg gooien. Document gegenereerd op 2024-05-01 11:45:29



**BESCHRIJVING**

Afzuiger voor kleine mechanisch 2 armen

De auto's worden meer en meer uitgerust met koppelingen SAC (Self Adjusting Clutch).

Deze koppelingen stellen zichzelf bij.

Dankzij het mechanisme van automatische regeling, compenseren ze de toenemende speling door het gebruik van de koppelingsschijf.

Het SAC apparaat garandeert een constante koppelingskracht in de tijd en verhoogt het comfort van de gebruiker.

Geschikt voor de meeste zelfregulerende SAC koppelingen (3 en 4 gaten) die voorzien zijn in de voertuigen van GROEP FIAT, VW, AUDI, BMW, MERCEDES, VOLVO, OPEL, RENAULT, PSA, enz.

Voordelen: Voorlopige sluiting van de schijf op het plateau tijdens de assemblage en demontage, dus het vermijden van de vervorming van de koppeling.

Uitlijning van de koppelingsschijf.

SAM Outillage

10 rue Camille de Rochetaillée
42000 Saint-Etienne - France

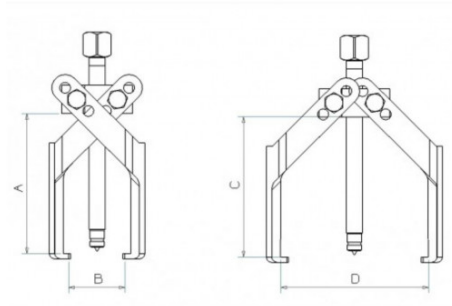
RCS Saint-Etienne B 338 002 231 | SAS au capital de 8 189 583 €

<https://www.sam-outillage.nl/>

Niet-contractuele foto's en teksten. Niet op de openbare weg gooien. Document gegenereerd op 2024-05-01 11:45:29



SPECIFIEKE GEGEVENS



Handelsreferentie	Gewicht (kg)	C (mm)	b (mm)	D (mm)	A (mm)	B (mm)	a (mm)	Max. tonnage	Garantie
EX-901N	0.4	90	-	95	90	55	-	1	O
EX-904N	0.94	160	-	125	125	80	-	2	O
EX-903N (niet in de handel)	0.83	120	-	125	125	70	-	2	O
EX-902N	0.38	90	-	95	90	55	-	1	O

Toegepaste garantie

O | Garantie SAM TOOL

Garantie zonder tijdsbeperking op de tools, bij gebruik in normale omstandigheden.

[>> Meer info](#)

SAM Outillage

10 rue Camille de Rochetaillée
42000 Saint-Etienne - France

RCS Saint-Etienne B 338 002 231 | SAS au capital de 8 189 583 €

<https://www.sam-outillage.nl/>

