



Verwijderaar hydraulisch 2/3 klauwen

EXH-220

SAM Outillage

10 rue Camille de Rochetaillée
42000 Saint-Etienne - France

RCS Saint-Etienne B 338 002 231 | SAS au capital de 8 189 583 €

<https://www.sam-outillage.nl/>

Niet-contractuele foto's en teksten. Niet op de openbare weg gooien. Document gegenereerd op 2024-05-01 09:58:01



**BESCHRIJVING**

Verwijderaar hydraulisch 2/3 klauwen

VEILIGHEID: De klauwen gaan niet verder open aan aanbevolen.**COMFORT:** Voorzien van een afdichtingsring die het absorberen van door de zware belasting gegenereerde impact beperkt.**HANDIG:** zelfgecentreerd, regelbare hoogte.

Zelfcenterende hydraulische verwijderaar met simultane beweging van de klauwen, voor een snelle en gemakkelijke plaatsing en een uitgebalanceerde positionering voor een optimale krachtverdeling. Voorzien van een afdichtingsring die het mogelijk maakt om de door de zware belasting gegenereerde impact te absorberen. De beveiligde klauwen kunnen niet verder worden geopend dan aanbevolen.

SAM Outillage

10 rue Camille de Rochetaillée
42000 Saint-Etienne - France

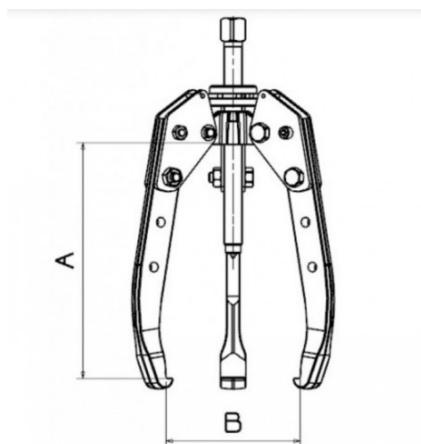
RCS Saint-Etienne B 338 002 231 | SAS au capital de 8 189 583 €

<https://www.sam-outillage.nl/>

Niet-contractuele foto's en teksten. Niet op de openbare weg gooien. Document gegenereerd op 2024-05-01 09:58:01



SPECIFIEKE GEGEVENS



Omschrijving	VERWIJDERAAR HYDRAULISCH 2/3 KLAUWEN ZELFCENTREREND
Handelsreferentie	EXH-220
Gewicht (kg)	12
A (mm)	225
Vermogen T	8
B (mm)	260
Garantie	O Garantie SAM TOOL

Toegepaste garantie

O | Garantie SAM TOOL

Garantie zonder tijdsbeperking op de tools, bij gebruik in normale omstandigheden.

[>> Meer info](#)

SAM Outillage

10 rue Camille de Rochetaillée
42000 Saint-Etienne - France

RCS Saint-Etienne B 338 002 231 | SAS au capital de 8 189 583 €

<https://www.sam-outillage.nl/>

Niet-contractuele foto's en teksten. Niet op de openbare weg gooien. Document gegenereerd op 2024-05-01 09:58:01

