



Doorsteekdop D8 1/4"

RHS-...

SAM Outillage

10 rue Camille de Rochetaillée
42000 Saint-Etienne - France

RCS Saint-Etienne B 338 002 231 | SAS au capital de 8 189 583 €

<https://www.sam-outillage.nl/>

Niet-contractuele foto's en teksten. Niet op de openbare weg gooien. Document gegenereerd op 2024-05-03 16:47:06





BESCHRIJVING

Doorsteekdop D8 1/4"

Gesmeed in staal met chroom-vanadium. Ondersteuning van de dop met 'clip'. Gechromeerde afwerking, gepolijst en glanzend. Voor toegang tot moeren op draadstangen. Wordt gebruikt met ratel R-152B en verlengstuk R-201. Dunne wand voor een betere toegang tot de moeren. Profiel 'surface drive' voor het beschermen van de moeren.

NORMEN / RICHTLIJNEN

NF ISO 691, NF ISO 1711-1

SAM Outillage

10 rue Camille de Rochetaillée
42000 Saint-Etienne - France

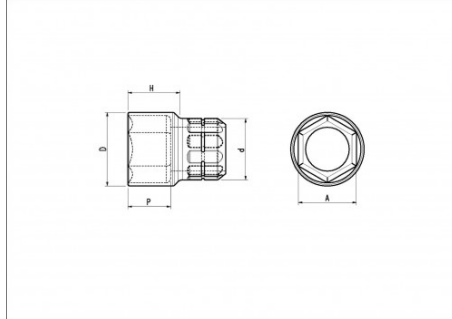
RCS Saint-Etienne B 338 002 231 | SAS au capital de 8 189 583 €

<https://www.sam-outillage.nl/>

Niet-contractuele foto's en teksten. Niet op de openbare weg gooien. Document gegenereerd op 2024-05-03 16:47:06



SPECIFIEKE GEGEVENS



Handelsreferentie	Gewicht (g)	H (mm)	d (mm)	D (mm)	P (mm)	A (mm)	Garantie
RHS-4	11	15.55	12.4	6.10	5.80	4	O
RHS-12	17	15.55	12.4	16.57	7.80	12	O
RHS-7	11	15.55	12.4	10.18	8.50	7	O
RHS-6	12	15.55	12.4	9.68	5.70	6	O
RHS-13	16	15.55	12.4	17.84	9.35	13	O
RHS-11	16	15.55	12.4	15.30	6.80	11	O
RHS-8	12	15.55	12.4	11.31	8.50	8	O
RHS-5	11	15.55	12.4	7.30	5.50	5	O
RHS-5,5	10	15.55	12.4	8.48	5.30	5.5	O
RHS-10	14	15.55	12.4	14.15	6.30	10	O
RHS-9	12	15.55	12.4	12.57	8.45	9	O

Toegepaste garantie

O | Garantie SAM TOOL

Garantie zonder tijdsbeperking op de tools, bij gebruik in normale omstandigheden.

SAM Outillage

10 rue Camille de Rochetaillée
42000 Saint-Etienne - France

RCS Saint-Etienne B 338 002 231 | SAS au capital de 8 189 583 €

<https://www.sam-outillage.nl/>



[>> Meer info](#)

SAM Outillage

10 rue Camille de Rochetaillée
42000 Saint-Etienne - France

RCS Saint-Etienne B 338 002 231 | SAS au capital de 8 189 583 €

<https://www.sam-outillage.nl/>

Niet-contractuele foto's en teksten. Niet op de openbare weg gooien. Document gegenereerd op 2024-05-03 16:47:06

