



Doorsteekdop D8 1/4"

RHS-10

RHS-...

SAM Outillage

10 rue Camille de Rochetaillée
42000 Saint-Etienne - France

RCS Saint-Etienne B 338 002 231 | SAS au capital de 8 189 583 €

<https://www.sam-outillage.nl/>

Niet-contractuele foto's en teksten. Niet op de openbare weg gooien. Document gegenereerd op 2024-05-03 18:28:36



**BESCHRIJVING****Doorsteekdop D8 1/4"**

Gesmeed in staal met chroom-vanadium. Ondersteuning van de dop met 'clip'. Gechromeerde afwerking, gepolijst en glanzend. Voor toegang tot moeren op draadstangen. Wordt gebruikt met ratel R-152B en verlengstuk R-201. Dunne wand voor een betere toegang tot de moeren. Profiel 'surface drive' voor het beschermen van de moeren.

NORMEN / RICHTLIJNEN

NF ISO 691, NF ISO 1711-1

SAM Outillage10 rue Camille de Rochetaillée
42000 Saint-Etienne - France

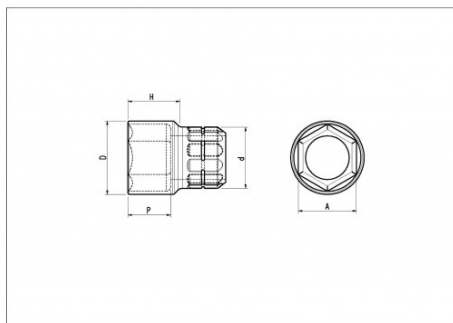
RCS Saint-Etienne B 338 002 231 | SAS au capital de 8 189 583 €

<https://www.sam-outillage.nl/>

Niet-contractuele foto's en teksten. Niet op de openbare weg gooien. Document gegenereerd op 2024-05-03 18:28:36



SPECIFIEKE GEGEVENS



Omschrijving	DOORSTEEKDOP 1/4 "6K SD 10 MM
Handelsreferentie	RHS-10
Gewicht (g)	14
H (mm)	15.55
d (mm)	12.4
D (mm)	14.15
P (mm)	6.30
A (mm)	10
Garantie	O

Toegepaste garantie

O | Garantie SAM TOOL

Garantie zonder tijdsbeperking op de tools, bij gebruik in normale omstandigheden.

[>> Meer info](#)

SAM Outillage

10 rue Camille de Rochetaillée
42000 Saint-Etienne - France

RCS Saint-Etienne B 338 002 231 | SAS au capital de 8 189 583 €

<https://www.sam-outillage.nl/>

Niet-contractuele foto's en teksten. Niet op de openbare weg gooien. Document gegenereerd op 2024-05-03 18:28:36

