



## Doorsteekdop D8 1/4"

**RHS-12**

RHS-...

### SAM Outillage

10 rue Camille de Rochetaillée  
42000 Saint-Etienne - France

RCS Saint-Etienne B 338 002 231 | SAS au capital de 8 189 583 €

<https://www.sam-outillage.nl/>

Niet-contractuele foto's en teksten. Niet op de openbare weg gooien. Document gegenereerd op 2024-05-03 20:02:28





## BESCHRIJVING

### Doorsteekdop D8 1/4"

Gesmeed in staal met chroom-vanadium. Ondersteuning van de dop met 'clip'. Gechromeerde afwerking, gepolijst en glanzend. Voor toegang tot moeren op draadstangen. Wordt gebruikt met ratel R-152B en verlengstuk R-201. Dunne wand voor een betere toegang tot de moeren. Profiel 'surface drive' voor het beschermen van de moeren.

## NORMEN / RICHTLIJNEN

NF ISO 691, NF ISO 1711-1

### SAM Outillage

10 rue Camille de Rochetaillée  
42000 Saint-Etienne - France

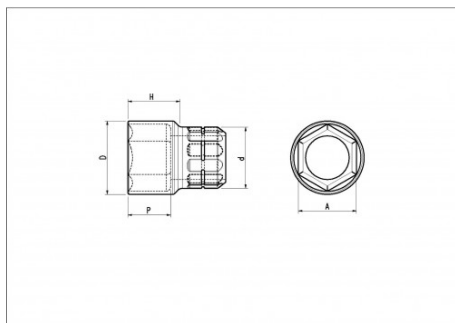
RCS Saint-Etienne B 338 002 231 | SAS au capital de 8 189 583 €

<https://www.sam-outillage.nl/>

Niet-contractuele foto's en teksten. Niet op de openbare weg gooien. Document gegenereerd op 2024-05-03 20:02:28



**SPECIFIEKE GEGEVENS**



Omschrijving	DOORSTEEKDOP 1/4 "6K SD 12 MM
Handelsreferentie	RHS-12
Gewicht (g)	17
H (mm)	15.55
d (mm)	12.4
D (mm)	16.57
P (mm)	7.80
A (mm)	12
Garantie	O

**Toegepaste garantie**

**O | Garantie SAM TOOL**

Garantie zonder tijdsbeperking op de tools, bij gebruik in normale omstandigheden.

[>> Meer info](#)

**SAM Outillage**

10 rue Camille de Rochetaillée  
42000 Saint-Etienne - France

RCS Saint-Etienne B 338 002 231 | SAS au capital de 8 189 583 €

<https://www.sam-outillage.nl/>

Niet-contractuele foto's en teksten. Niet op de openbare weg gooien. Document gegenereerd op 2024-05-03 20:02:28

