



Doorsteekdop D8 1/4"

RHS-5

RHS-...

SAM Outillage

10 rue Camille de Rochetaillée
42000 Saint-Etienne - France

RCS Saint-Etienne B 338 002 231 | SAS au capital de 8 189 583 €

<https://www.sam-outillage.nl/>

Niet-contractuele foto's en teksten. Niet op de openbare weg gooien. Document gegenereerd op 2024-05-03 21:10:09





BESCHRIJVING

Doorsteekdop D8 1/4"

Gesmeed in staal met chroom-vanadium. Ondersteuning van de dop met 'clip'. Gechromeerde afwerking, gepolijst en glanzend. Voor toegang tot moeren op draadstangen. Wordt gebruikt met ratel R-152B en verlengstuk R-201. Dunne wand voor een betere toegang tot de moeren. Profiel 'surface drive' voor het beschermen van de moeren.

NORMEN / RICHTLIJNEN

NF ISO 691, NF ISO 1711-1

SAM Outillage

10 rue Camille de Rochetaillée
42000 Saint-Etienne - France

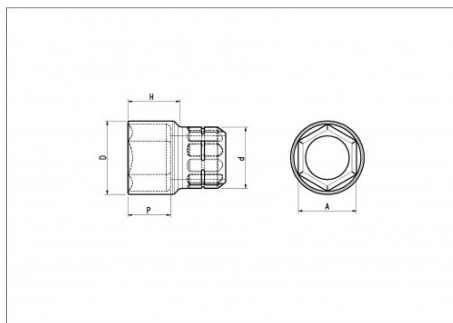
RCS Saint-Etienne B 338 002 231 | SAS au capital de 8 189 583 €

<https://www.sam-outillage.nl/>

Niet-contractuele foto's en teksten. Niet op de openbare weg gooien. Document gegenereerd op 2024-05-03 21:10:09



SPECIFIEKE GEGEVENS



| | |
|-------------------|------------------------------|
| Omschrijving | DOORSTEEKDOP 1/4 "6K SD 5 MM |
| Handelsreferentie | RHS-5 |
| Gewicht (g) | 11 |
| H (mm) | 15.55 |
| d (mm) | 12.4 |
| D (mm) | 7.30 |
| P (mm) | 5.50 |
| A (mm) | 5 |
| Garantie | O |

Toegepaste garantie

O | Garantie SAM TOOL

Garantie zonder tijdsbeperking op de tools, bij gebruik in normale omstandigheden.

[>> Meer info](#)

SAM Outillage

10 rue Camille de Rochetaillée
42000 Saint-Etienne - France

RCS Saint-Etienne B 338 002 231 | SAS au capital de 8 189 583 €

<https://www.sam-outillage.nl/>

Niet-contractuele foto's en teksten. Niet op de openbare weg gooien. Document gegenereerd op 2024-05-03 21:10:09

