



## Doorsteekdop D8 1/4"

**RHS-7**

RHS-...

### SAM Outillage

10 rue Camille de Rochetaillée  
42000 Saint-Etienne - France

RCS Saint-Etienne B 338 002 231 | SAS au capital de 8 189 583 €

<https://www.sam-outillage.nl/>

Niet-contractuele foto's en teksten. Niet op de openbare weg gooien. Document gegenereerd op 2024-05-03 20:11:03





## BESCHRIJVING

### Doorsteekdop D8 1/4"

Gesmeed in staal met chroom-vanadium. Ondersteuning van de dop met 'clip'. Gechromeerde afwerking, gepolijst en glanzend. Voor toegang tot moeren op draadstangen. Wordt gebruikt met ratel R-152B en verlengstuk R-201. Dunne wand voor een betere toegang tot de moeren. Profiel 'surface drive' voor het beschermen van de moeren.

## NORMEN / RICHTLIJNEN

NF ISO 691, NF ISO 1711-1

### SAM Outillage

10 rue Camille de Rochetaillée  
42000 Saint-Etienne - France

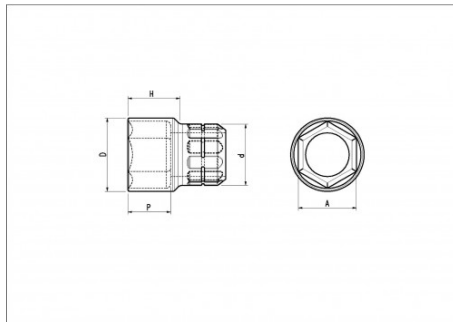
RCS Saint-Etienne B 338 002 231 | SAS au capital de 8 189 583 €

<https://www.sam-outillage.nl/>

Niet-contractuele foto's en teksten. Niet op de openbare weg gooien. Document gegenereerd op 2024-05-03 20:11:03



**SPECIFIEKE GEGEVENS**



|                   |                              |
|-------------------|------------------------------|
| Omschrijving      | DOORSTEEKDOP 1/4 "6K SD 7 MM |
| Handelsreferentie | RHS-7                        |
| Gewicht (g)       | 11                           |
| H (mm)            | 15.55                        |
| d (mm)            | 12.4                         |
| D (mm)            | 10.18                        |
| P (mm)            | 8.50                         |
| A (mm)            | 7                            |
| Garantie          | O                            |

**Toegepaste garantie**

**O | Garantie SAM TOOL**

Garantie zonder tijdsbeperking op de tools, bij gebruik in normale omstandigheden.

[>> Meer info](#)

**SAM Outillage**

10 rue Camille de Rochetaillée  
42000 Saint-Etienne - France

RCS Saint-Etienne B 338 002 231 | SAS au capital de 8 189 583 €

<https://www.sam-outillage.nl/>

Niet-contractuele foto's en teksten. Niet op de openbare weg gooien. Document gegenereerd op 2024-05-03 20:11:03

