



## Doorsteekdop D14

**SHS-17**

SHS-...

### SAM Outillage

10 rue Camille de Rochetaillée  
42000 Saint-Etienne - France

RCS Saint-Etienne B 338 002 231 | SAS au capital de 8 189 583 €

<https://www.sam-outillage.nl/>

Niet-contractuele foto's en teksten. Niet op de openbare weg gooien. Document gegenereerd op 2024-05-03 23:09:02



**BESCHRIJVING**

## Doorsteekdop D14

Bevestiging van de bit met een 'clip'.

Afwerking in glanzend gepolijst chroom.

Hiermee is er toegang tot moeren op draadeinden.

Wordt gebruikt met de doorsteekratels S-155B of S-156B.

Doppen van 10 tot 19 mm: ratel S-155B en verlengstuk S-201.

Doppen van 21 tot 32 mm: ratel S-156B en verlengstuk S-202.

Profiel surface drive om de moeren te beschermen.

**NORMEN / RICHTLIJNEN**

NF ISO 1174-1

**SAM Outillage**

10 rue Camille de Rochetaillée  
42000 Saint-Etienne - France

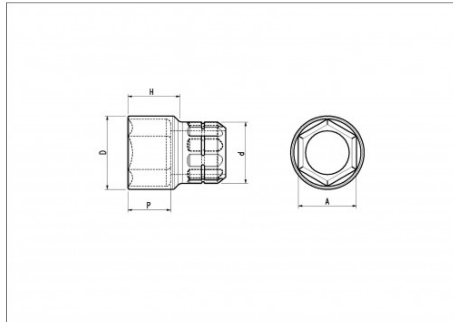
RCS Saint-Etienne B 338 002 231 | SAS au capital de 8 189 583 €

<https://www.sam-outillage.nl/>

Niet-contractuele foto's en teksten. Niet op de openbare weg gooien. Document gegenereerd op 2024-05-03 23:09:02



## SPECIFIEKE GEGEVENS



Omschrijving	DOORSTEEKDOP 1/2" 6-KANT GECHROMEERD SURFACE DRIVE 17 MM
Handelsreferentie	SHS-17
Gewicht (g)	35
H (mm)	18.92
d (mm)	19.3
D (mm)	22.74
P (mm)	11.83
A (mm)	17
Garantie	O

## Toegepaste garantie

## O | Garantie SAM TOOL

Garantie zonder tijdsbeperking op de tools, bij gebruik in normale omstandigheden.

[>> Meer info](#)

## SAM Outillage

10 rue Camille de Rochetaillée  
42000 Saint-Etienne - France

RCS Saint-Etienne B 338 002 231 | SAS au capital de 8 189 583 €

<https://www.sam-outillage.nl/>

Niet-contractuele foto's en teksten. Niet op de openbare weg gooien. Document gegenereerd op 2024-05-03 23:09:02

