



## Doorsteekdop D14

**SHS-25**

SHS-...

### SAM Outillage

10 rue Camille de Rochetaillée  
42000 Saint-Etienne - France

RCS Saint-Etienne B 338 002 231 | SAS au capital de 8 189 583 €

<https://www.sam-outillage.nl/>

Niet-contractuele foto's en teksten. Niet op de openbare weg gooien. Document gegenereerd op 2024-05-03 21:40:43





## BESCHRIJVING

### Doorsteekdop D14

Bevestiging van de bit met een 'clip'.

Afwerking in glanzend gepolijst chroom.

Hiermee is er toegang tot moeren op draadeinden.

Wordt gebruikt met de doorsteekratels S-155B of S-156B.

Doppen van 10 tot 19 mm: ratel S-155B en verlengstuk S-201.

Doppen van 21 tot 32 mm: ratel S-156B en verlengstuk S-202.

Profiel surface drive om de moeren te beschermen.

## NORMEN / RICHTLIJNEN

NF ISO 1174-1

### SAM Outillage

10 rue Camille de Rochetaillée  
42000 Saint-Etienne - France

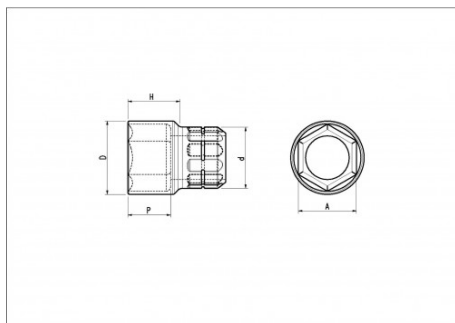
RCS Saint-Etienne B 338 002 231 | SAS au capital de 8 189 583 €

<https://www.sam-outillage.nl/>

Niet-contractuele foto's en teksten. Niet op de openbare weg gooien. Document gegenereerd op 2024-05-03 21:40:43



**SPECIFIEKE GEGEVENS**



Omschrijving	DOORSTEEKDOP 1/2" 6-KANT GECHROMEERD SURFACE DRIVE 25 MM
Handelsreferentie	SHS-25
Gewicht (g)	62
H (mm)	23.72
d (mm)	29
D (mm)	33.84
P (mm)	12.18
A (mm)	25
Garantie	O

**Toegepaste garantie**

**O | Garantie SAM TOOL**

Garantie zonder tijdsbeperking op de tools, bij gebruik in normale omstandigheden.

[>> Meer info](#)

**SAM Outillage**

10 rue Camille de Rochetaillée  
42000 Saint-Etienne - France

RCS Saint-Etienne B 338 002 231 | SAS au capital de 8 189 583 €

<https://www.sam-outillage.nl/>

Niet-contractuele foto's en teksten. Niet op de openbare weg gooien. Document gegenereerd op 2024-05-03 21:40:43

