



Doorsteekdop D14

SHS-27

SHS-...

SAM Outillage

10 rue Camille de Rochetaillée
42000 Saint-Etienne - France

RCS Saint-Etienne B 338 002 231 | SAS au capital de 8 189 583 €

<https://www.sam-outillage.nl/>

Niet-contractuele foto's en teksten. Niet op de openbare weg gooien. Document gegenereerd op 2024-05-03 20:21:58





BESCHRIJVING

Doorsteekdop D14

Bevestiging van de bit met een 'clip'.

Afwerking in glanzend gepolijst chroom.

Hiermee is er toegang tot moeren op draadeinden.

Wordt gebruikt met de doorsteekratels S-155B of S-156B.

Doppen van 10 tot 19 mm: ratel S-155B en verlengstuk S-201.

Doppen van 21 tot 32 mm: ratel S-156B en verlengstuk S-202.

Profiel surface drive om de moeren te beschermen.

NORMEN / RICHTLIJNEN

NF ISO 1174-1

SAM Outillage

10 rue Camille de Rochetaillée
42000 Saint-Etienne - France

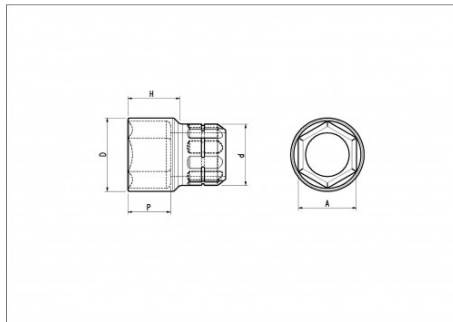
RCS Saint-Etienne B 338 002 231 | SAS au capital de 8 189 583 €

<https://www.sam-outillage.nl/>

Niet-contractuele foto's en teksten. Niet op de openbare weg gooien. Document gegenereerd op 2024-05-03 20:21:58



SPECIFIEKE GEGEVENS



Omschrijving	
Handelsreferentie	SHS-27
Gewicht (g)	72
H (mm)	23.72
d (mm)	29
D (mm)	35.86
P (mm)	12.63
A (mm)	27
Garantie	O

Toegepaste garantie

O | Garantie SAM TOOL

Garantie zonder tijdsbeperking op de tools, bij gebruik in normale omstandigheden.

[>> Meer info](#)

SAM Outillage

10 rue Camille de Rochetaillée
42000 Saint-Etienne - France

RCS Saint-Etienne B 338 002 231 | SAS au capital de 8 189 583 €

<https://www.sam-outillage.nl/>

Niet-contractuele foto's en teksten. Niet op de openbare weg gooien. Document gegenereerd op 2024-05-03 20:21:58

